







Technische Daten

20.01.2023

Produkteigenschaften	Anwendung: Bild-, Speisekarten- und Notenpultbeleuchtung.
Maße	Leuchtrohr drehbar: Ø 14 mm, Bügelrohr: Ø 6 mm
Gewicht	0,80 - 1,50 Kg
Leuchtenlängen	160 mm 260 mm 360 mm 460 mm 560 mm 660 mm 760 mm 860 mm 960 mm 1060 mm 1160 mm
Material	Messing
Oberflächenfarben	Messing glanz Messing matt Chrom glanz Nickel glanz Nickel matt Brüniert Schwarz matt Gold 24ct glanz Gold 24ct matt
Leuchtmittel	Mono LED  2400Kelvin Energieeffizienzklasse: (G) 750lm/m CRI: 890 Verbrauch: 9,6W/m  2700Kelvin Energieeffizienzklasse: (G) 1640lm/m CRI: 94 Verbrauch: 12W/m  3100Kelvin Energieeffizienzklasse: (G) 1680lm/m CRI: 94 Verbrauch: 9,6W/m  1900-6000Kelvin Energieeffizienzklasse: (G) 1596lm/m CRI: 90 Verbrauch: 16,8W/m
Lebensdauer	>50.000 Std.
Vorschaltgerät	20W 94x36x18 mm
Spannung	Spannung Primär: 220-240V, Spannung Sekundär: DC 24V
Kabellänge	1500mm ab beiden Bügelenden bis Vorschaltgerät
Design	Horst Lettenmayer © betec / Dieses Produkt ist durch den internationalen Kunstschutz geschützt.
Lieferumfang	Leuchte komplett mit Leuchtmittel, Befestigungsset und dimmfähigem Vorschaltgerät.
Schutzzeichen	IP20  

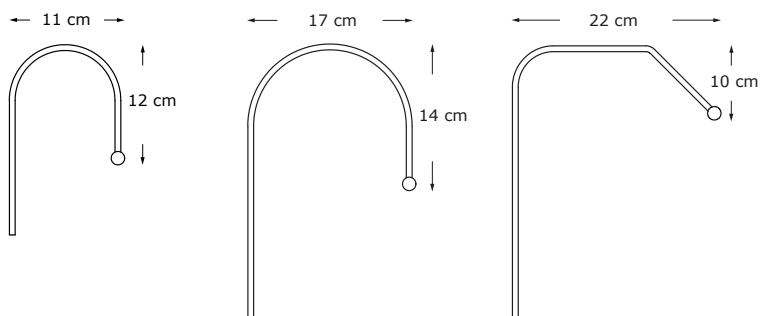
Technische Daten

20.01.2023

Lichtverteilung, Abstrahlwinkel 30°





Bügeltypen



Technical specifications

20.01.2023

Product properties	Application: Picture, menu and music stand lighting.
Dimensions	Rotatable LED tube: Ø 14 mm, arm tube: Ø 6 mm
Weight	0.80 - 1.50 kg
Luminaire lengths	160mm 260mm 360mm 460mm 560mm 660mm 760mm 860mm 960mm 1060mm 1160mm
Material	Brass
Surface colors	Brass polish Brass matte Chrome polish Nickel polish Nickel matte Burnished Black satin 24ct Gold polish 24ct Gold matte
Bulbs	Mono LED ● 2400 Kelvin Energy efficiency class: (G) 750lm/m CRI: 890 Consumption: 9.6W/m ● 2700K Energy efficiency class: (G) 1640lm/m CRI: 94 Consumption: 12W/m ● 3000 Kelvin Energy efficiency class: (G) 1680lm/m CRI: 94 Consumption: 9.6W/m ● 1900-6000 Kelvin Energy efficiency class: (G) 1596lm/m CRI: 90 Consumption: 16.8W/m
Lifespan	>50,000 hrs
Ballast	20W 94x36x18mm
Tension	Voltage primary: 220-240V, voltage secondary: DC 24V
Cable length	1500mm from both temple ends to ballast
Design	Horst Lettenmayer © betec / This product is protected by international art protection.
Scope of delivery	Luminaire complete with illuminant, fastening set and dimmable ballast.
Protective mark	IP20  

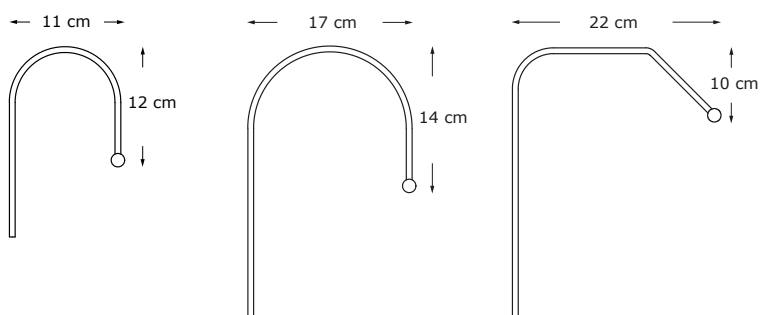
Technical specifications

20.01.2023

Light spread, Beam angle 30°





Arm types



Spécifications techniques

20.01.2023

Propriétés du produit	Application : éclairage d'images, de menus et de pupitres.
Dimensions	Tube LED rotatif : Ø 14 mm, tube support : Ø 6 mm
Lester	0,80 - 1,50 kg
Longueurs lumineaires	160mm 260mm 360mm 460mm 560mm 660mm 760mm 860mm 960mm 1060mm 1160mm
Materiel	Laiton
Couleurs de surface	Laiton brillant laiton mat Chromée brillant Nickel brillant Nickel satiné Bruni Noir mat Or 24 carats brillant Or 24 carats mat
Ampoules	<p>Mono LED</p> <ul style="list-style-type: none"> ● 2400 kelvins Classe d'efficacité énergétique : (G) 750lm/m IRC : 890 Consommation : 9,6 W/m ● 2700K Classe d'efficacité énergétique : (G) 1640lm/m IRC : 94 Consommation : 12W/m ● 3000 kelvins Classe d'efficacité énergétique : (G) 1680lm/m IRC : 94 Consommation : 9,6 W/m ● 1900-6000 Kelvins Classe d'efficacité énergétique : (G) 1596lm/m IRC : 90 Consommation : 16,8 W/m
Durée de vie	>50 000 heures
Ballast	20W 94x36x18mm
Tension	Tension primaire : 220-240 V, tension secondaire : DC 24 V
Longueur de câble	1500 mm des deux extrémités des tempes au ballast
Conception	Horst Lettenmayer © betec / Ce produit est protégé par la protection artistique internationale.
Étendue de la livraison	Luminaire complet avec ampoule, kit de fixation et gradable ballast.
Marque de protection	IP20  

Spécifications techniques

20.01.2023

Répartition lumineuse, Angle de faisceau 30°



Types de suspension

