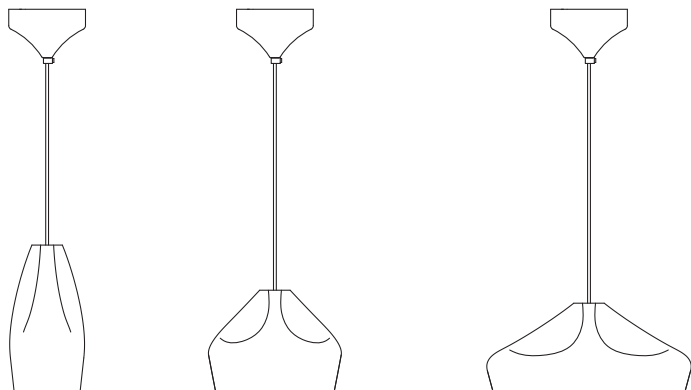


# Pleat box 13 / 24 / 36

## Xavier Mañosa

### marset



Instrucciones de montaje  
Assembly Instructions  
Instructions de montage  
Montageanleitung

#### ADVERTENCIAS

1. Se recomienda que la instalación sea realizada por un profesional.
2. Desconectar la conexión a red antes de ser manipulada y realizar el cambio de bombilla sólo cuando esta se haya enfriado.
3. Si el cable flexible o cordón de esta luminaria está dañado, deberá sustituirse exclusivamente por el fabricante o su servicio técnico o una persona de cualificación equivalente con objeto de evitar cualquier riesgo.
4. Utilizar un paño suave, humedecido con agua y detergente neutro si fuera necesario. No utilizar alcohol o otros disolventes.

#### WARNING

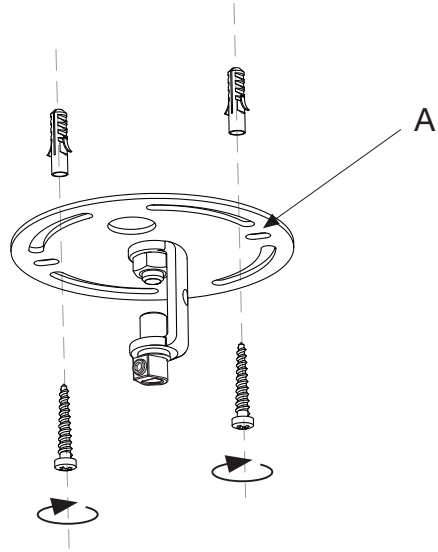
1. It is recommended that a professional electrician be responsible for installing the light.
2. Disconnect power supply before installation and change the bulb only when cold.
3. If the wire or flexible cord is damaged, it must only be changed by the manufacturer, their Service Dept. or qualified personnel in order to avoid risk.
4. Use a soft damp cloth, with soap or neutral detergent. Do not use alcohol or other solvents.

#### ATTENTION

1. Il est recommandé de faire exécuter l'installation par un professionnel.
2. Débranchez la connexion au réseau avant toute manipulation et ne changez l'ampoule que lorsqu'elle a refroidi (dans le cas où le système comporte une ampoule).
3. Si le câble flexible ou fil du luminaire est endommagé, il conviendra de faire appel au fabricant, à son service technique ou encore à une personne qualifiée pour le remplacer et éviter ainsi tout risque fâcheux.
4. Pour nettoyer le luminaire, nous vous recommandons d'utiliser un chiffon doux humidifié d'eau et de détergent neutre, le cas échéant. N'utilisez pas d'alcool ni d'autres types de dissolvants.

#### HINWEISE

1. Wir empfehlen, die Installation von einem Fachmann vornehmen zu lassen.
2. Unterbrechen Sie die Verbindung zum Netz vor Beginn der Arbeit, und tauschen sie die Glühbirne nur aus, wenn diese abgekühlt ist (falls eine Glühbirne vorhanden ist).
3. Wird das Kabel der Leuchte beschädigt, darf dieses nur durch den Hersteller, dessen technischen Service, oder eine entsprechend qualifizierte Person ausgetauscht werden, um eventuelle Risiken zu vermeiden.
4. Zur Reinigung der Leuchte empfiehlt es sich, ein weiches Tuch zu verwenden und dieses, falls nötig, mit Wasser und einem neutralen Reiniger zu befeuchten. Alkohol oder Lösungsmittel sind zur Reinigung nicht geeignet.

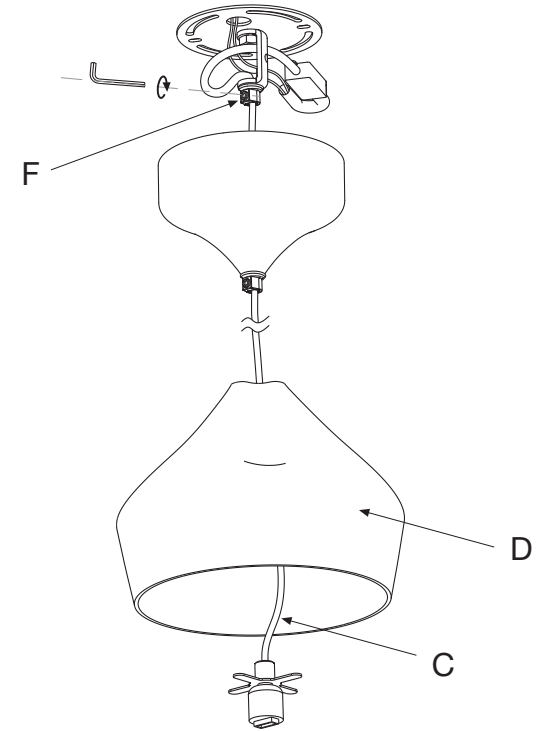


1. Fijar el soporte (A) en el techo con los tornillos y los tacos suministrados, pasando los cables de red por el orificio.

1. Fix ceiling plate (A) in position using the plugs and screws provided, passing the power cable through the hole.

1. Fixez le support (A) au plafond avec les vis et les chevilles fournies, en faisant passer les câbles du réseau dans le trou.

1. Befestigen Sie den Träger (A) mit den gelieferten Schrauben und Dübeln an die Decke, dabei führen Sie die Netzkabel durch die Öffnung.

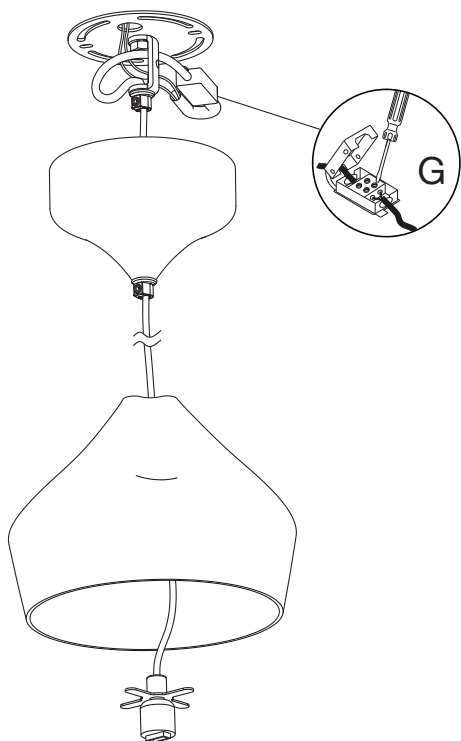


2. Introducir el cable (C) por el interior de la pantalla cerámica (D) y a continuación por el florón (E). Fijar el cable atornillando el prensacables (F).

2. Introduce wire (C) up through the inside of the ceramic shade (D) and then up through the ceiling rose (E). Clamp the cable by tightening the slack adjuster (F).

2. Passez le câble électrique (C) à travers l'écran en céramique (G) et à travers le trou de l'auvent (E). Fixez le câble électrique en serrant la vis du serre-câbles (F).

2. Das Elektrokabel (C) durch das Innere des Keramikschirms (G) durch die Öffnung der Rosette (E). Das Elektrokabel über die Schraube der Kabelpresse sichern (F).

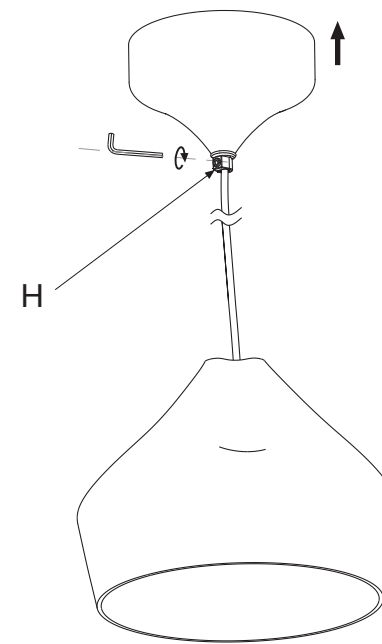


3. Realizar las conexiones eléctricas en la caja de empalmes (G).

3. Connect all the wiring to terminal strip (G).

3. Effectuez les connexions électriques dans la boîte de jonction (G).

3. Nehmen Sie die elektrischen Anschlüsse in der Anschlussdose (G) vor.



4.1. Subir el florón e inmovilizarlo atornillando el prensacables (H) utilizando la llave allen suministrada.

4.2. Colocar la bombilla recomendada.

4.1. Raise the ceiling rose (E) and immobilise it by fully tightening slack adjuster (H) with the Allen Key supplied.

4.2. Insert an approved bulb.

4.1. Montez la rosace et immobilisez-la en vissant le presse-câbles (H) à l'aide de la clé allen fournie.

4.2. Placez l'ampoule recommandée.

4.1. Erhöhen Sie die Rosette und schrauben Sie sie mit der Kabelklemme fest (H). Benutzen Sie hierfür den mitgelieferten Inbusschlüssel.

4.1. Die empfohlene Glühbirne einsetzen.

### Datos Técnicos

Luminaria para uso interior

Factor de Potencia: 1

Lámpara a utilizar:


**Pleat box 13**

E27 LED Standard 8W 

**Pleat box 24**

E14 LED 5W 

**Pleat box 36**

E14 LED 5W 

### Technical Data

Light fitting for indoor use only

Power Factor: 1

Bulb to be used:

**Pleat box 13**

E27 LED Standard 8W 

**Pleat box 24**

E14 LED 5W 

**Pleat box 36**

E14 LED 5W 

### Données techniques

Luminaire intérieur.

Facteur de puissance : 1

Ampoule :

**Pleat box 13**

E27 LED Standard 8W 

**Pleat box 24**

E14 LED 5W 

**Pleat box 36**

E14 LED 5W 

### Technische Daten

Leuchte für den Innenraum.

Leistungsfaktor: 1

Empfohlenes Leuchtmittel:

**Pleat box 13**

E27 LED Standard 8W 

**Pleat box 24**

E14 LED 5W 

**Pleat box 36**

E14 LED 5W 



- Aislamiento básico más aislamiento reforzado. Toma de tierra: excluida.
- Basic insulation plus second insulation or both replaced by reinforced insulation. Earthing: excluded.
- Isolation de base + isolation renforcée. Prise de terre: exclue.
- Grundisolierung plus verstärkte Isolierung. Erdung: Exklusive.



- Este símbolo en su equipo o embalaje indica que el presente producto no puede ser tratado como residuo doméstico normal, sino que debe entregarse en el correspondiente punto de recogida de equipos eléctricos y electrónicos. Para recibir información detallada sobre el reciclaje de este producto, por favor, contacte con su ayuntamiento, su punto de recogida más cercano o el distribuidor donde adquirió el producto.
- This symbol on the product or its packaging indicates that it must not be treated as household waste. It should, in fact, be handed in at a recognised collection point for recycling electrical and electronic equipment. For more detailed information about the recycling of this product, please contact your local city office, your household waste disposal service or the shop where you purchased the product.
- Le symbole représenté sur l'appareil ou l'emballage signifie que le produit ne peut être traité comme un déchet domestique normal, et doit par conséquent être déposé dans un point de collecte réservé aux appareils électriques et électroniques. Pour en savoir plus sur le recyclage de ce produit, veuillez vous adresser auprès de votre mairie, afin de connaître le point de collecte le plus proche, ou contacter le distributeur qui vous a vendu le produit.
- Dieses Symbol auf dem Produkt oder der Verpackung zeigt an, dass diese nicht als normaler Hausmüll behandelt werden dürfen, sondern den entsprechenden Stellen für Sondermüll zugeführt werden müssen. Für weitere Informationen zum Thema Sondermüll wenden Sie sich bitte an Ihre Stadtverwaltung, die nächste Annahmestelle oder den Händler, bei dem Sie das Produkt erworben haben.

230 V - 50 Hz

**marset** 