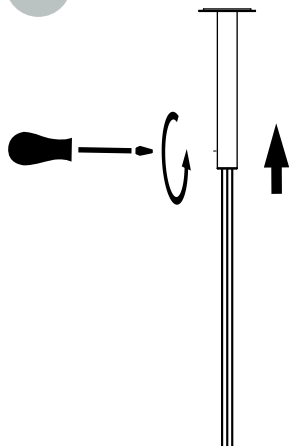


7



Antes de cerrar el florón comprobar:

- Que los cables + y - estén correctamente conectados.
- Que los cables que soportan la luminaria no estén enredados debajo de los tensores de retención.

Before closing the canopy, make sure:

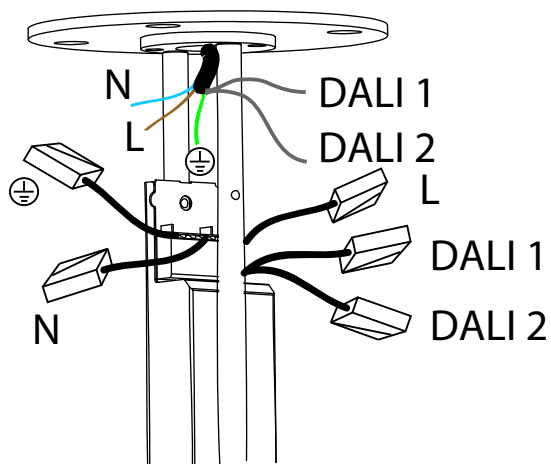
- That the + and - leads are properly connected.
- That the wires supporting the lamp are not tangled below the tensioner device.

Vor dem Schließen des Baldachins ist zu prüfen:

- dass die Kabel (+, -) an die richtigen Pole angeschlossen sind.
- dass die Kabel, an denen die Leuchten hängen, unterhalb der Spannvorrichtung nicht verdreht sind.

8

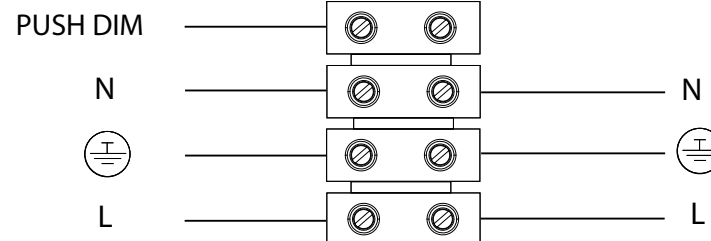
5 CORD CABLE: DALI



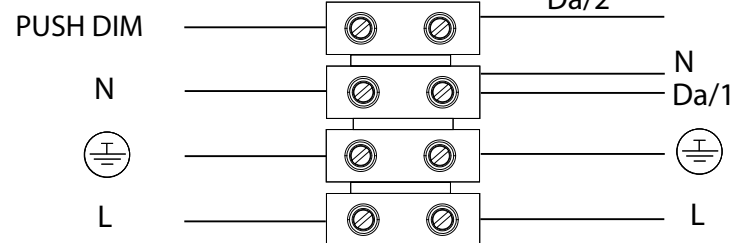
Mantener la instalación libre de tensión durante la manipulación del sistema y de las lámparas.  
Make sure the wires are not live when handling the system and the bulbs.  
Während der Arbeiten am System und an den Leuchten die Stromzufuhr zum System unterbrechen.

9

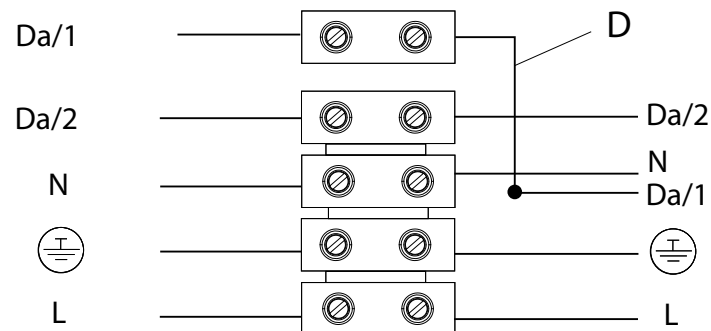
ON-OFF, NOT DIMABLE

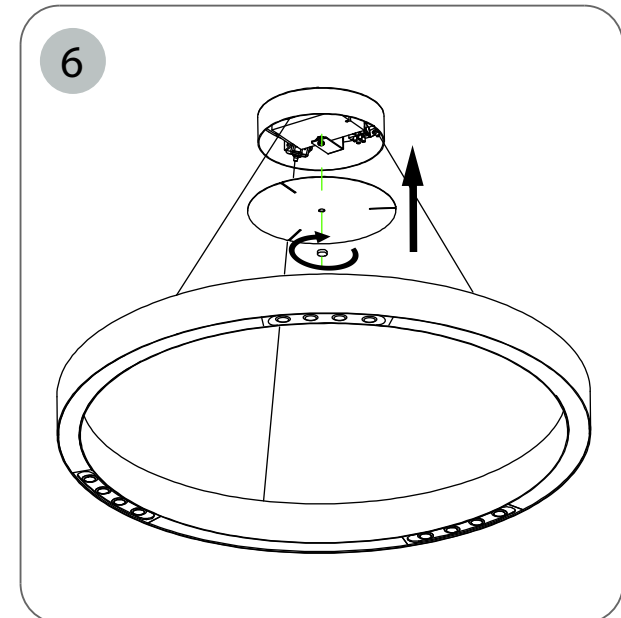
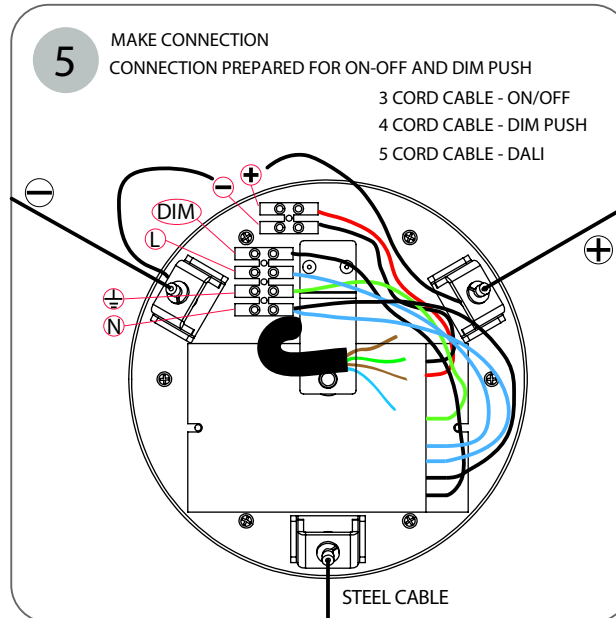
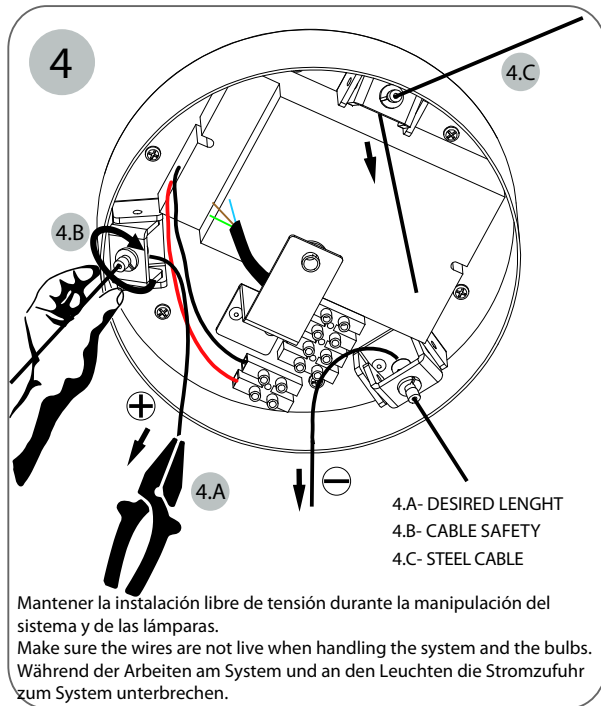
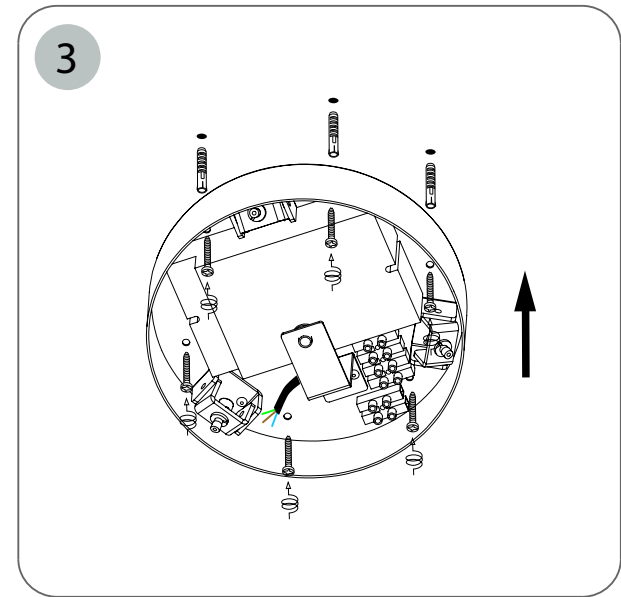
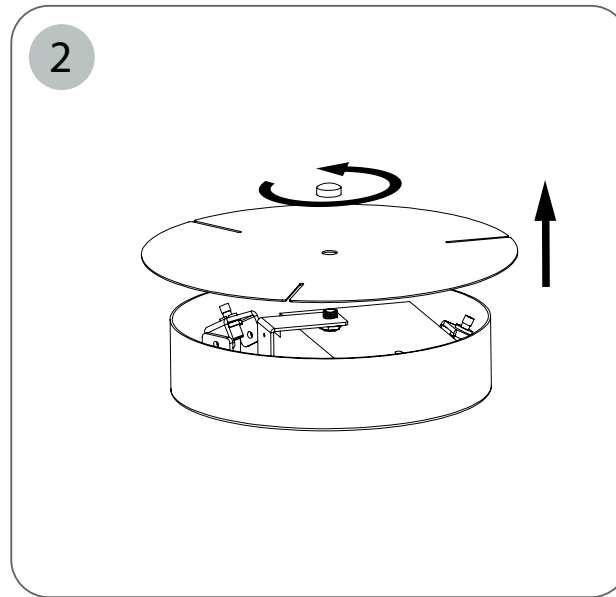
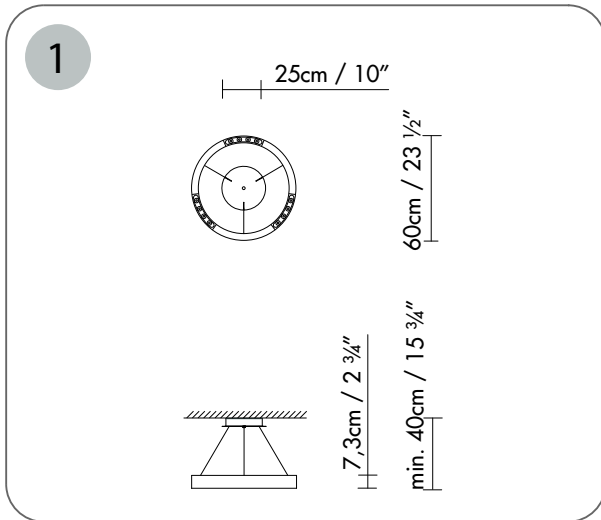


PUSH DIM



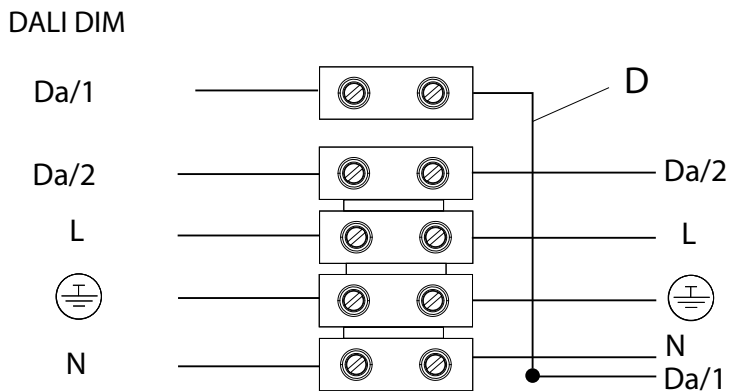
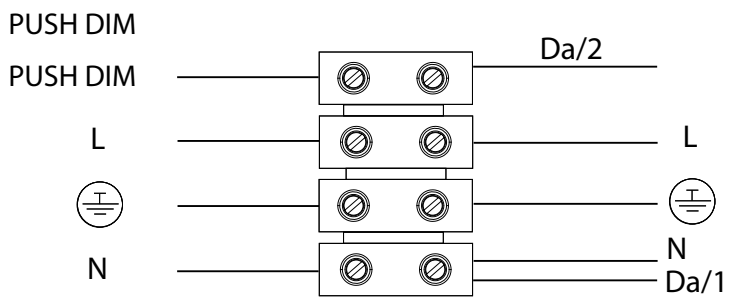
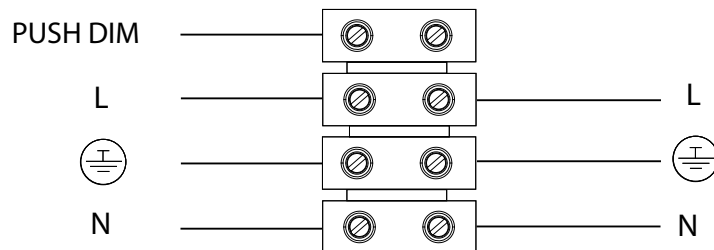
DALI DIM

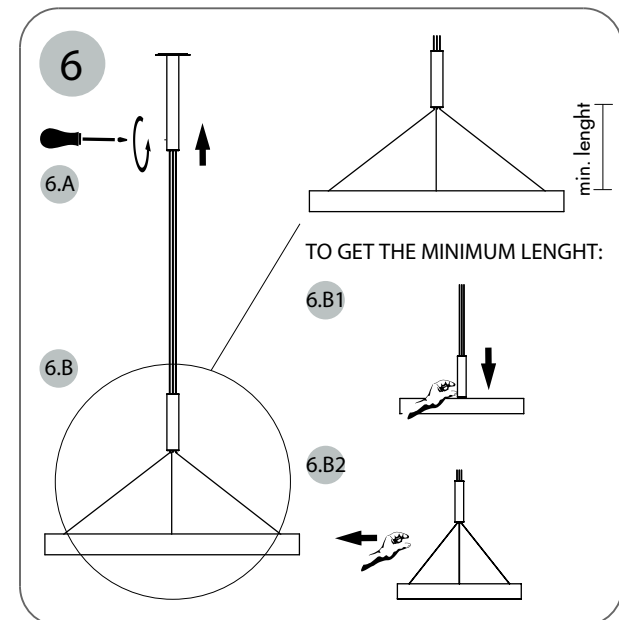
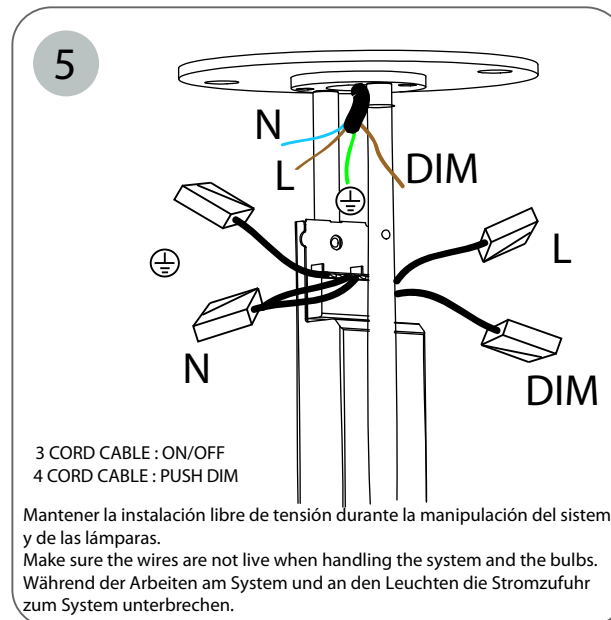
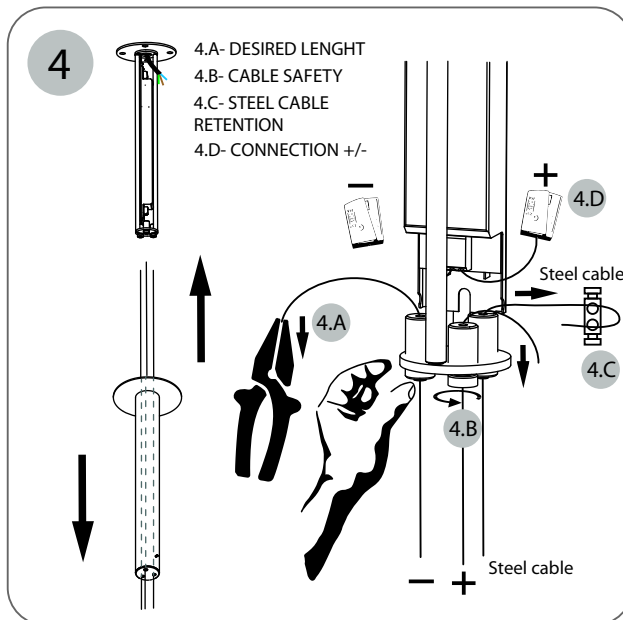
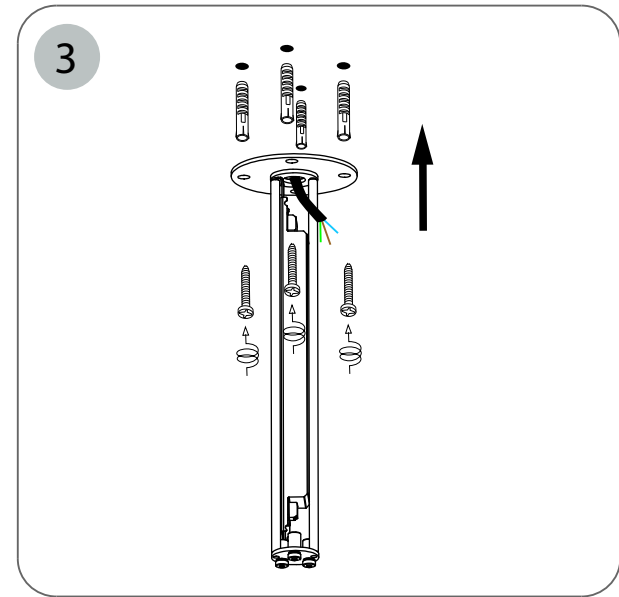
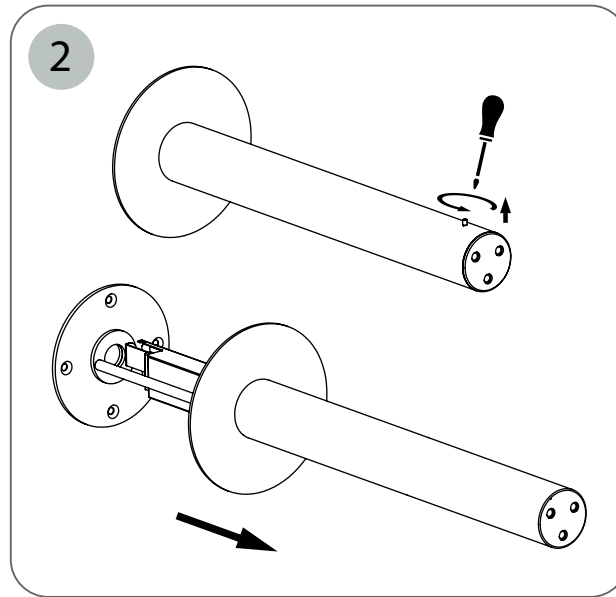
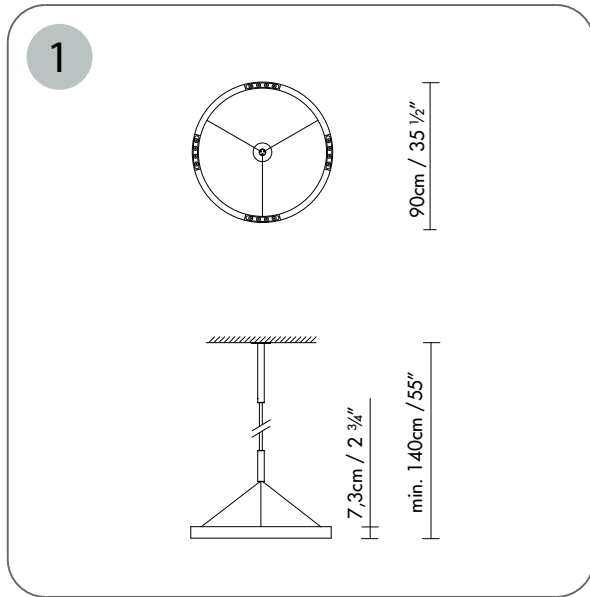




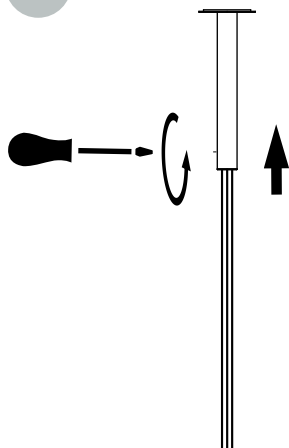
7

ON-OFF, NOT DIMABLE





7



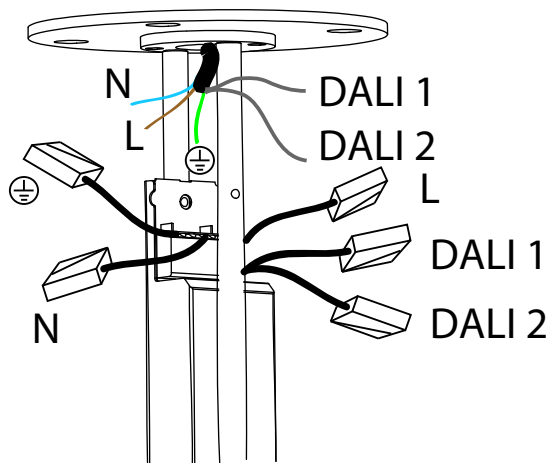
Antes de cerrar el florón comprobar:  
-Que los cables + y - estén correctamente conectados.  
-Que los cables que soportan la luminaria no estén enredados debajo de los tensores de retención.

Before closing the canopy, make sure:  
-That the + and - leads are properly connected.  
-That the wires supporting the lamp are not tangled below the tensioner device.

Vor dem Schließen des Baldachins ist zu prüfen:  
- dass die Kabel (+, -) an die richtigen Pole angeschlossen sind.  
- dass die Kabel, an denen die Leuchten hängen, unterhalb der Spannvorrichtung nicht verdreht sind.

8

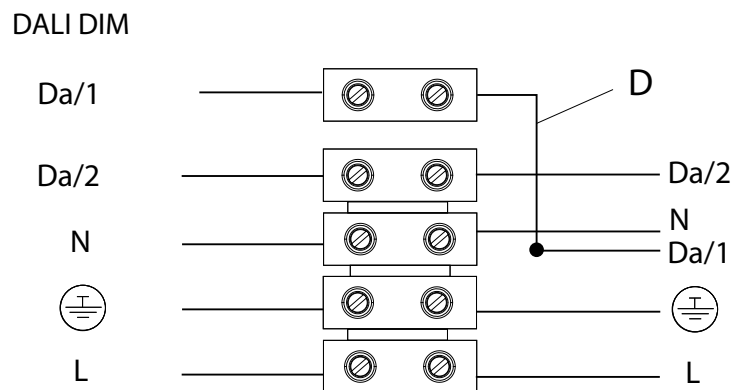
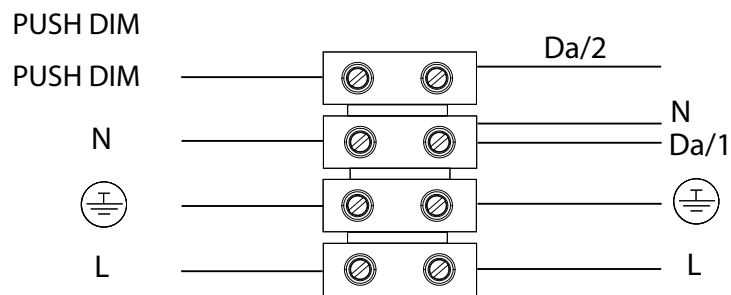
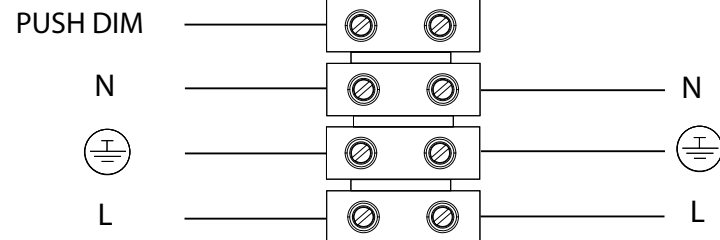
5 CORD CABLE: DALI

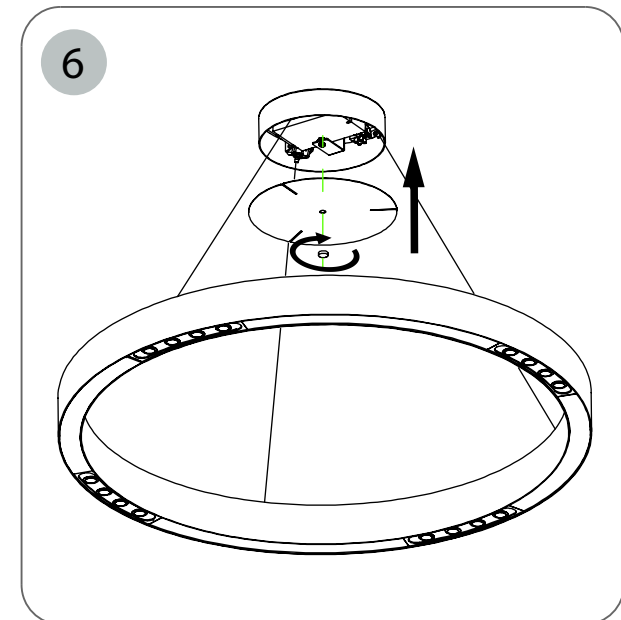
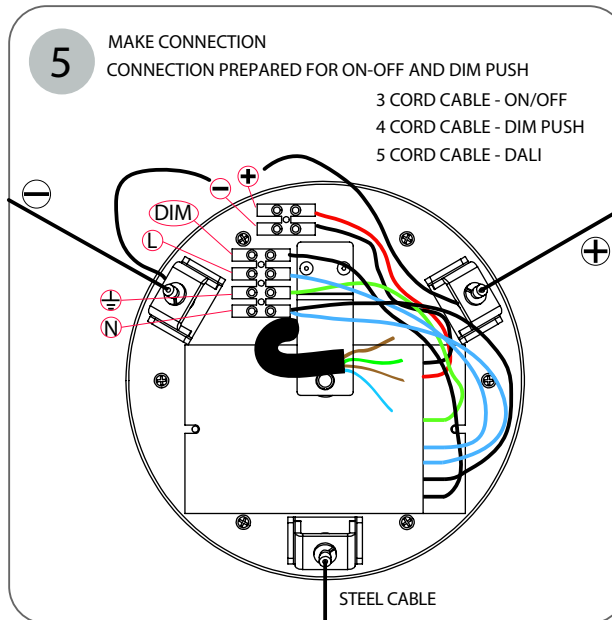
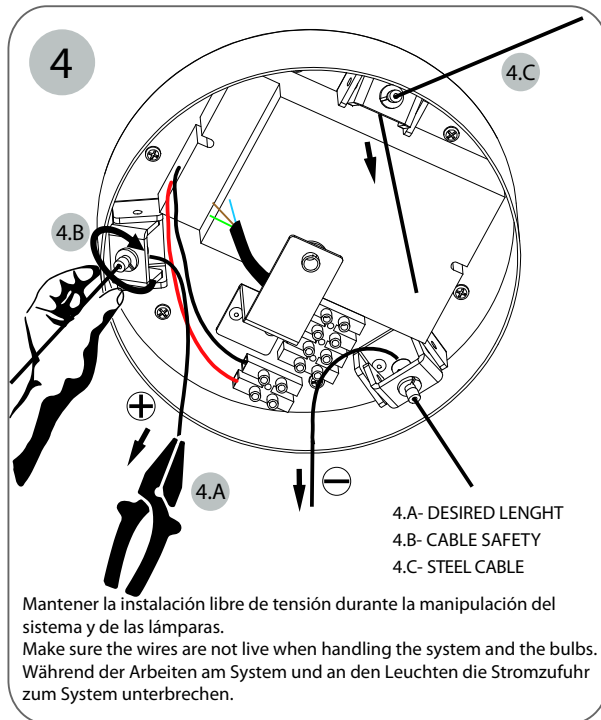
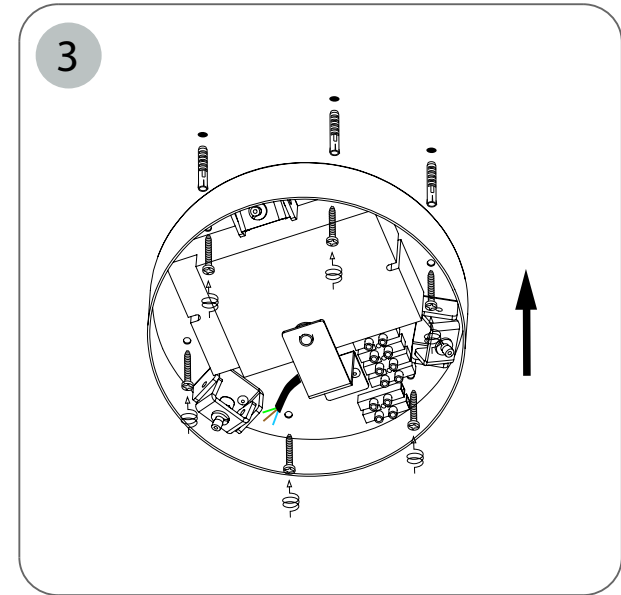
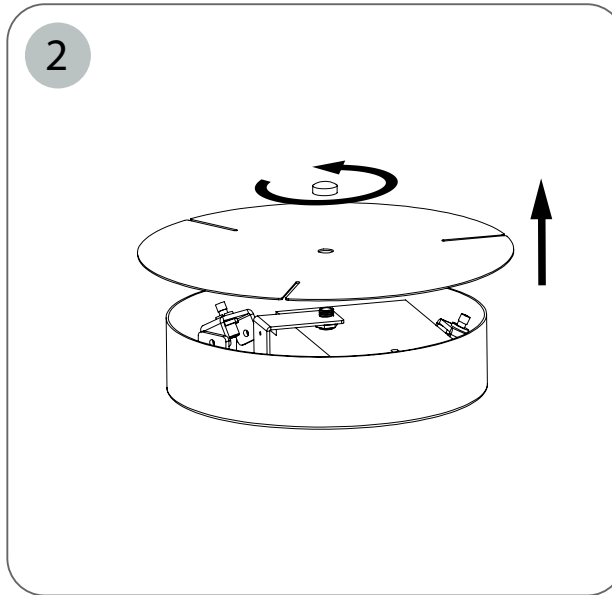
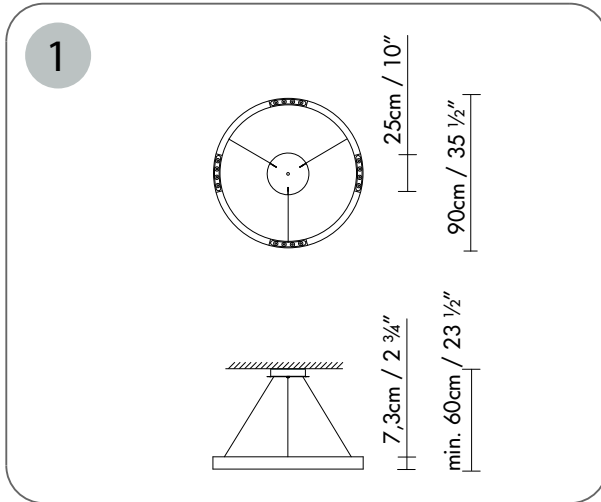


Mantener la instalación libre de tensión durante la manipulación del sistema y de las lámparas.  
Make sure the wires are not live when handling the system and the bulbs.  
Während der Arbeiten am System und an den Leuchten die Stromzufuhr zum System unterbrechen.

9

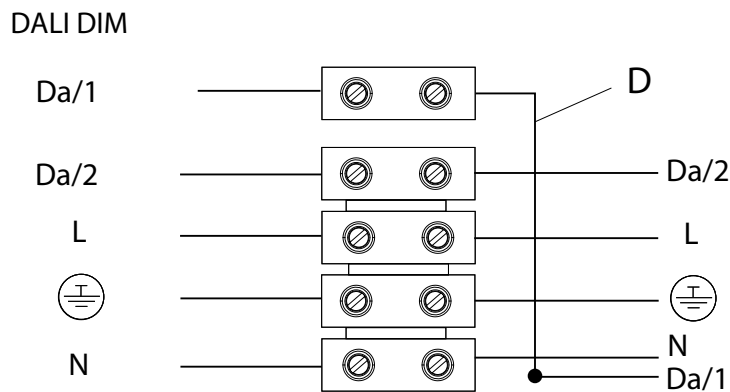
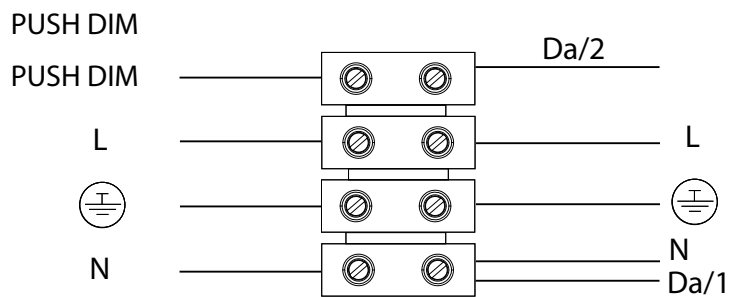
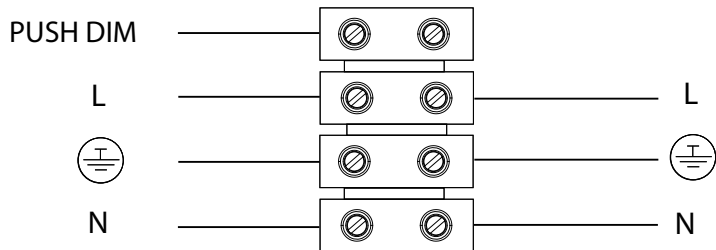
ON-OFF, NOT DIMABLE



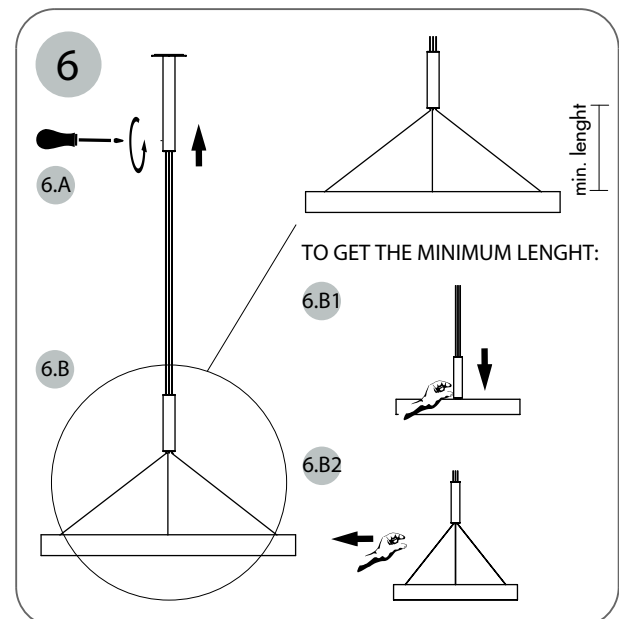
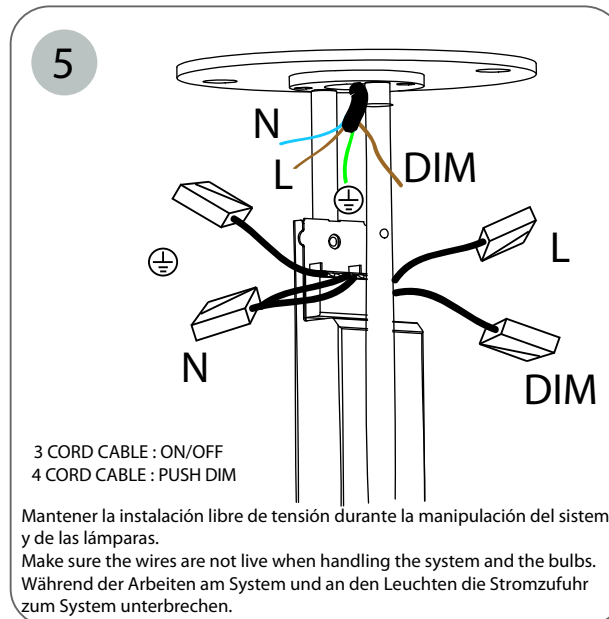
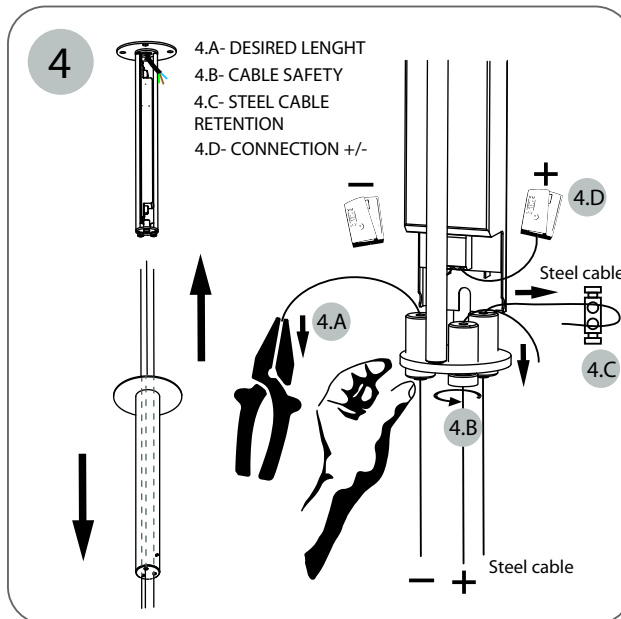
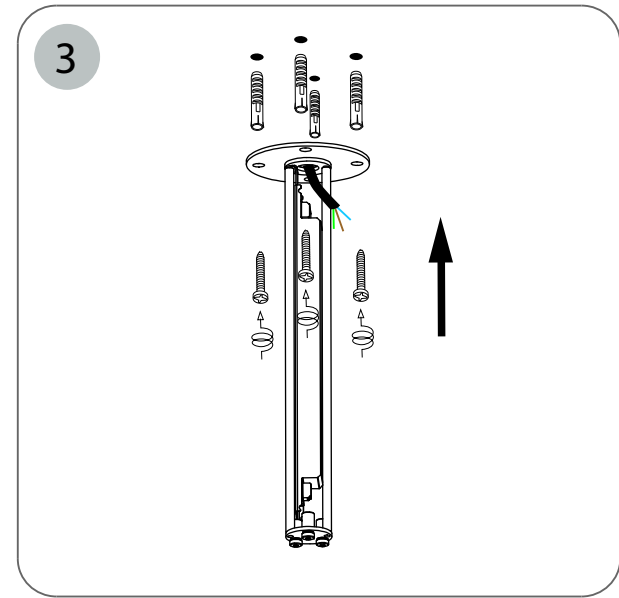
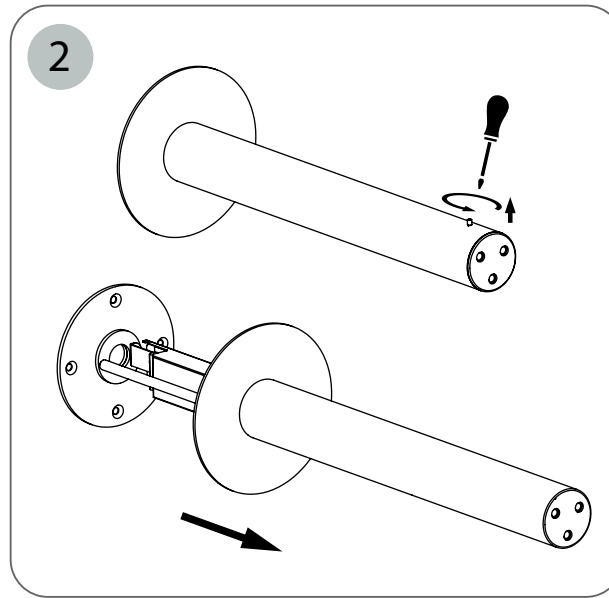
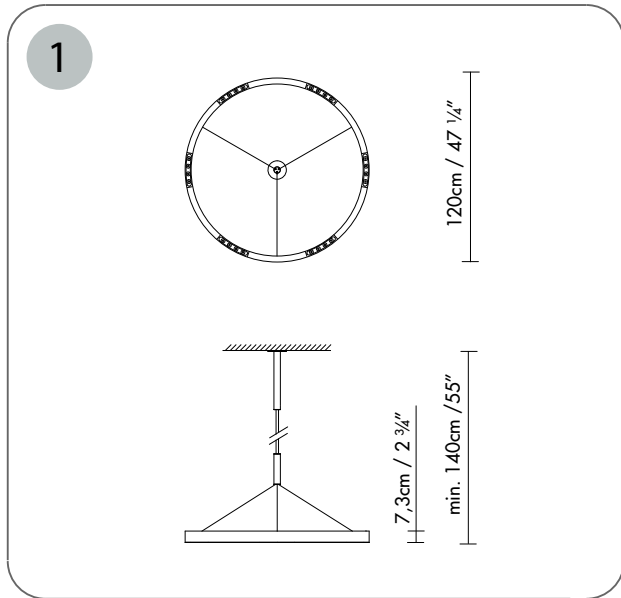


7

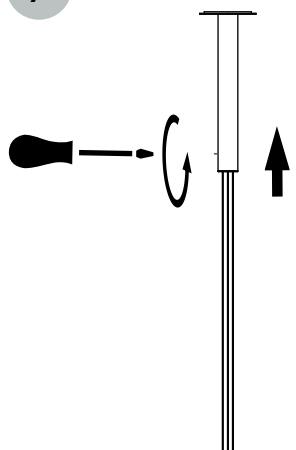
ON-OFF, NOT DIMABLE







7



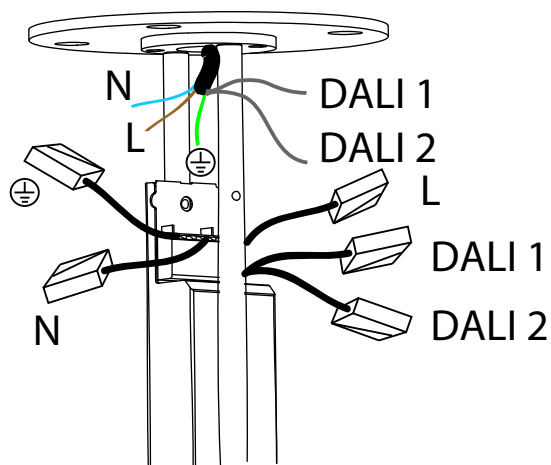
Antes de cerrar el florón comprobar:  
-Que los cables + y - estén correctamente conectados.  
-Que los cables que soportan la luminaria no estén enredados debajo de los tensores de retención.

Before closing the canopy, make sure:  
-That the + and - leads are properly connected.  
-That the wires supporting the lamp are not tangled below the tensioner device.

Vor dem Schließen des Baldachins ist zu prüfen:  
- dass die Kabel (+, -) an die richtigen Pole angeschlossen sind.  
- dass die Kabel, an denen die Leuchten hängen, unterhalb der Spannvorrichtung nicht verdreht sind.

8

5 CORD CABLE: DALI

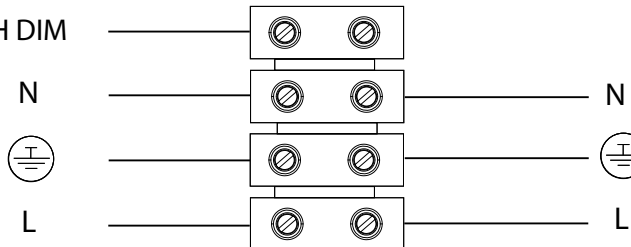


Mantener la instalación libre de tensión durante la manipulación del sistema y de las lámparas.  
Make sure the wires are not live when handling the system and the bulbs.  
Während der Arbeiten am System und an den Leuchten die Stromzufuhr zum System unterbrechen.

9

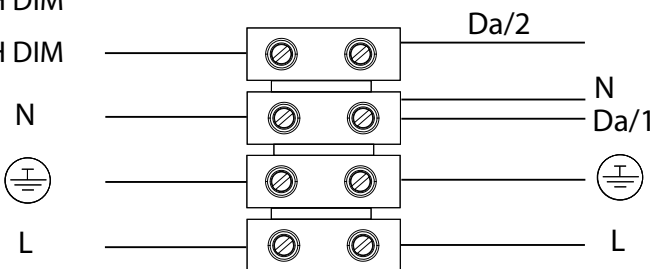
ON-OFF, NOT DIMABLE

PUSH DIM



PUSH DIM

PUSH DIM



DALI DIM

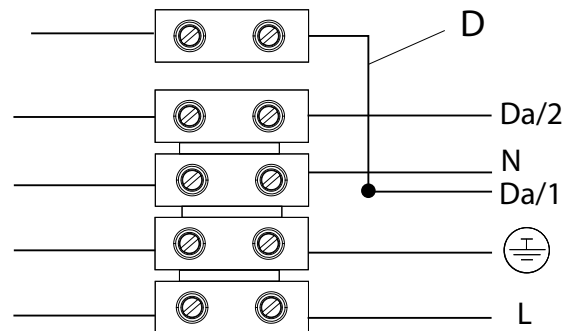
Da/1

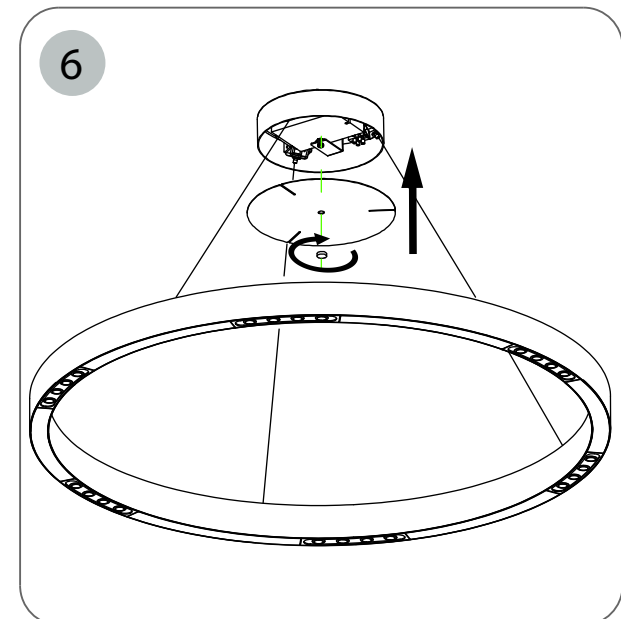
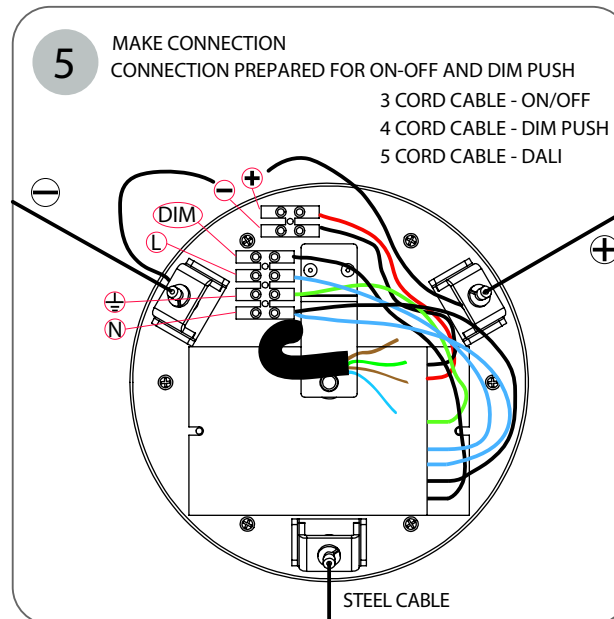
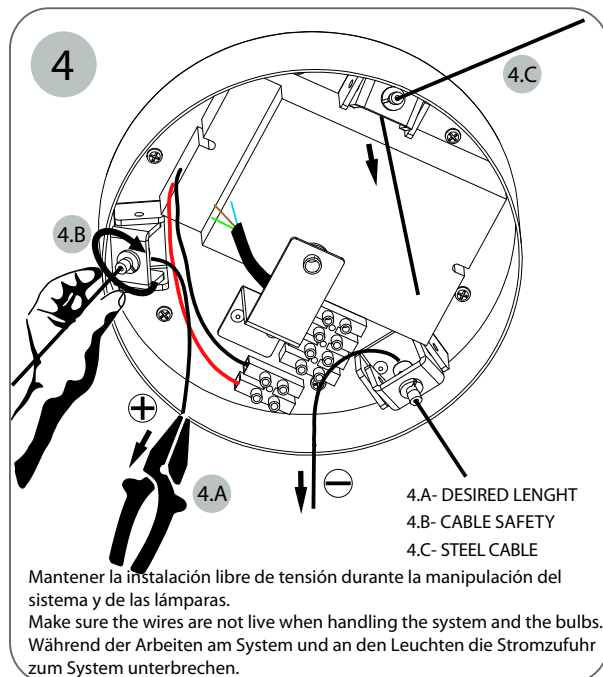
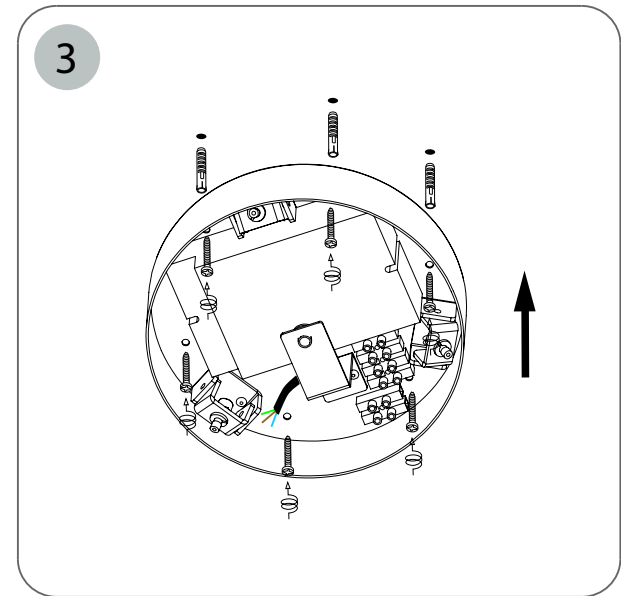
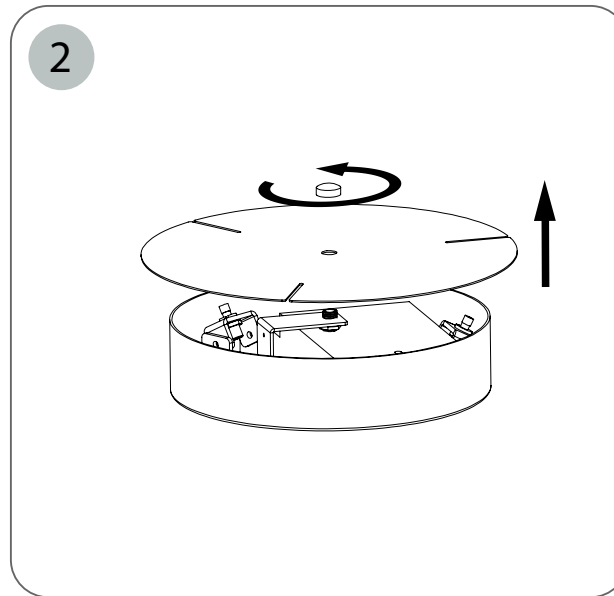
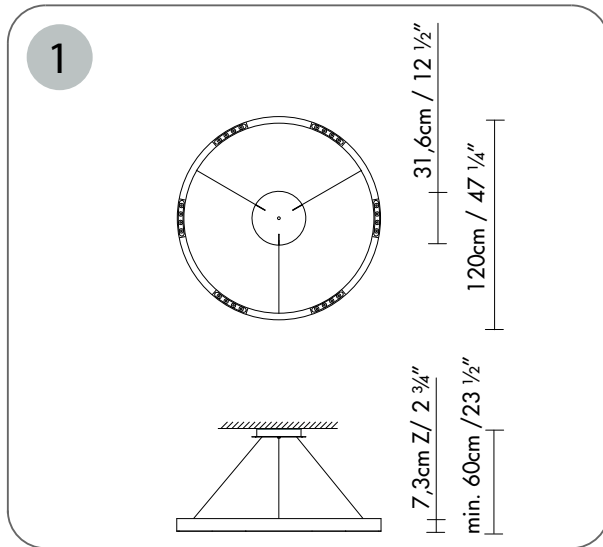
Da/2

N

⊕

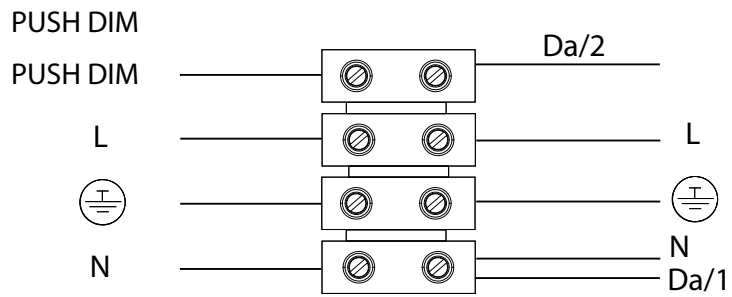
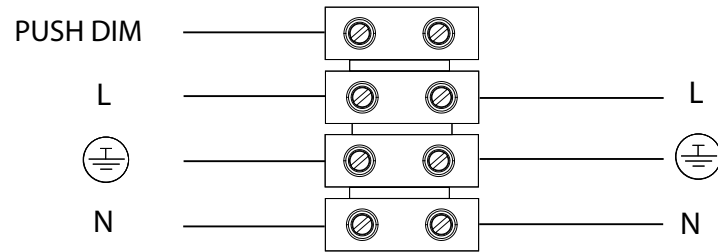
L



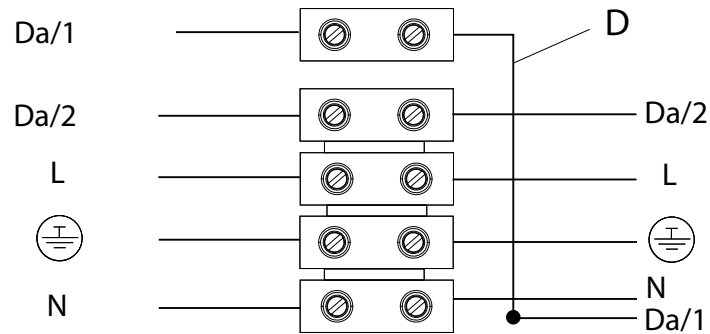


7

ON-OFF, NOT DIMABLE



DALI DIM



#### Información al consumidor:

- Las luminarias sin marcado IP se considerarán IP20 y están diseñadas para uso general en interiores, excepto locales húmedos (cuartos de baño, etc.).
- Las luminarias con marcado IP están diseñadas para su uso en exterior y en locales húmedos. (Ej. IP54).
- La protección contra descargas eléctricas sobre personas y animales está asegurada:
  - Clase I: por un único aislamiento eléctrico y por el conductor tierra después de su correcta conexión.
  - Clase II: por un doble aislamiento eléctrico.
  - Clase III: este tipo de luminarias deben ser conectadas a muy baja tensión (12V, generalmente), por lo que no existe este riesgo.
- Las luminarias con este marcado, o sin marcado, son adecuadas para el montaje directo sobre superficies normalmente inflamables.
- Las luminarias con este marcado no son adecuadas para el montaje directo sobre superficies normalmente inflamables.
- La seguridad de esta luminaria está garantizada con una lámpara cuya potencia no exceda de la mencionada de forma visible en la luminaria.
- El producto no puede ser tratado como un residuo doméstico convencional, sino que debe entregarse en el correspondiente punto de recogida de equipos eléctricos y electrónicos.

#### Consumer information:

- Lamps without the IP mark are classed as IP20 and are designed for general interior use, except wet areas (bathrooms, etc.).
- Lamps with the IP mark are designed for exterior use and in wet areas. (E.g. IP54)
- They offer guaranteed protection to people and animals against electrical discharge:
  - Class I: through single electrical insulation and an earthing conductor once correctly connected.
  - Class II: through double electrical insulation.
  - Class III: these kinds of lamps should be connected at very low voltage levels (generally 12V); therefore there is no risk.
- Lamps with this symbol, or without any symbols, can be mounted directly onto normally inflammable surfaces.
- Lamps with this symbol cannot be mounted directly onto normally inflammable surfaces.
- The safety of this lamp is guaranteed by using a maximum wattage bulb that does not exceed the figure displayed visibly on the lamp.
- The product cannot be treated like conventional domestic waste; it must be taken to the corresponding recycling point for electrical and electronic equipment.

#### Verbraucherinformation:

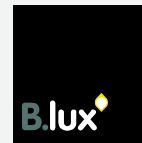
- Die nicht mit einer IP-Auszeichnung versehenen Leuchten gelten als IP20 und sind nur für Innenbereiche unter Ausnahme von Feuchträumen (Bäder usw.) ausgelegt.
- Leuchten mit IP-Auszeichnung sind für den Einsatz in Außenbereichen und Feuchträumen ausgelegt. (z. B. IP54)
- Der Schutz gegen Stromschläge ist für Personen und Tiere gewährleistet:
  - Klasse I: durch eine einfache Isolierung und die Erdung nach korrekter Installation.
  - Klasse II: durch eine doppelte Isolierung.
  - Klasse III: Dieser Typ von Leuchten darf nur an niedrige Spannung (i. d. R. 12 V) angeschlossen werden, daher besteht kein Risiko.
- Leuchten mit dieser Auszeichnung oder ohne Auszeichnung sind auch für die unmittelbare Montage auf normalerweise entflammbarem Untergrund geeignet.
- Leuchten mit dieser Auszeichnung sind nicht für die direkte Montage auf normalerweise entflammbarem Untergrund geeignet.
- Die Sicherheit dieser Leuchte ist durch eine Lampe als Leuchtmittel garantiert, deren Stärke nicht höher ist als diejenige Wattstärke, die auf der Leuchte sichtbar angegeben ist.
- Dieses Produkt darf nicht wie konventioneller Haushaltsmüll entsorgt werden. Es ist vielmehr an einer entsprechenden Sammelstelle für elektrische und elektronische Geräte abzugeben.



## Instrucciones de montaje

### Assembly instructions

### Montage - anleitungen



B.LUX S.A.

Pol. Ind. Okamika, pab. 1  
48289 Gizaburuaga (Bizkaia) Spain  
T. (+34) 94 682 72 72  
F. (+34) 94 682 49 02  
info@grupoblux.com  
www.grupoblux.com