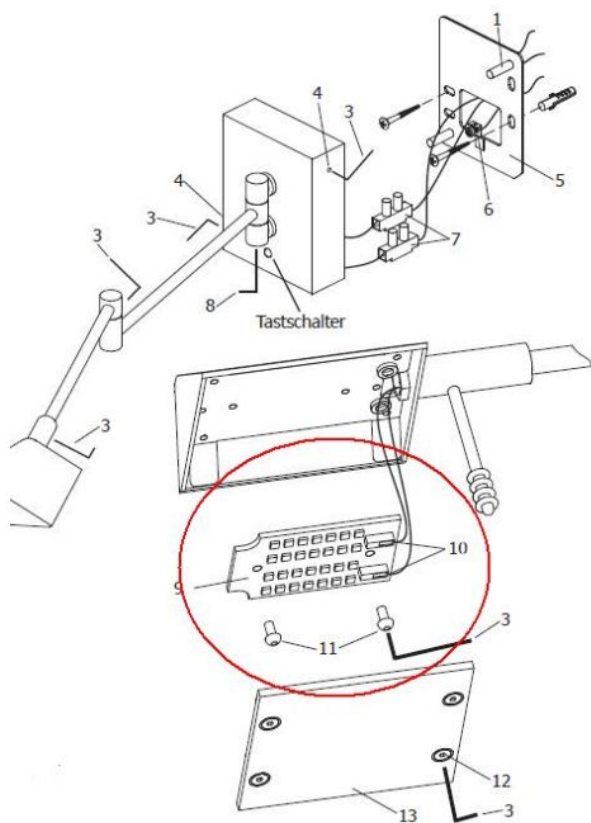



Holtkoetter

LED replacement board 9696/1



Technical details

País de origen	 Alemania
Fabricante	Holtkoetter
Potencia en vatios	6 W
Índice de reproducción cromática	>90
El flujo luminoso en lm	680
Temperatura de color en grados Kelvin	2.700 extra blanco cálido
Índice de protección / Protección IP	IP20

Descripción

This original spare part is an LED replacement board suitable for the wall lamp 9696/1 from the manufacturer Holtkötter.