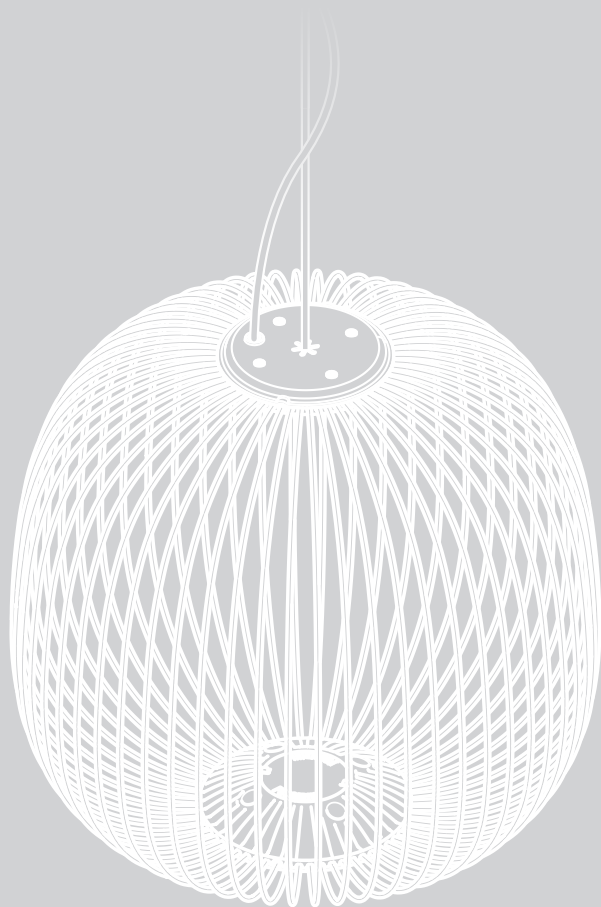


Foscarini

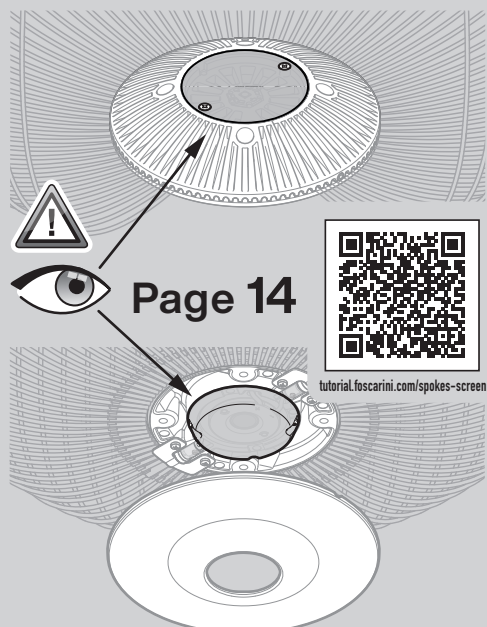
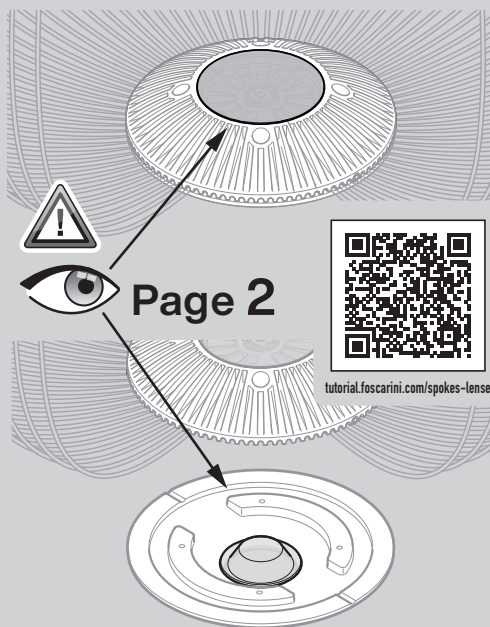
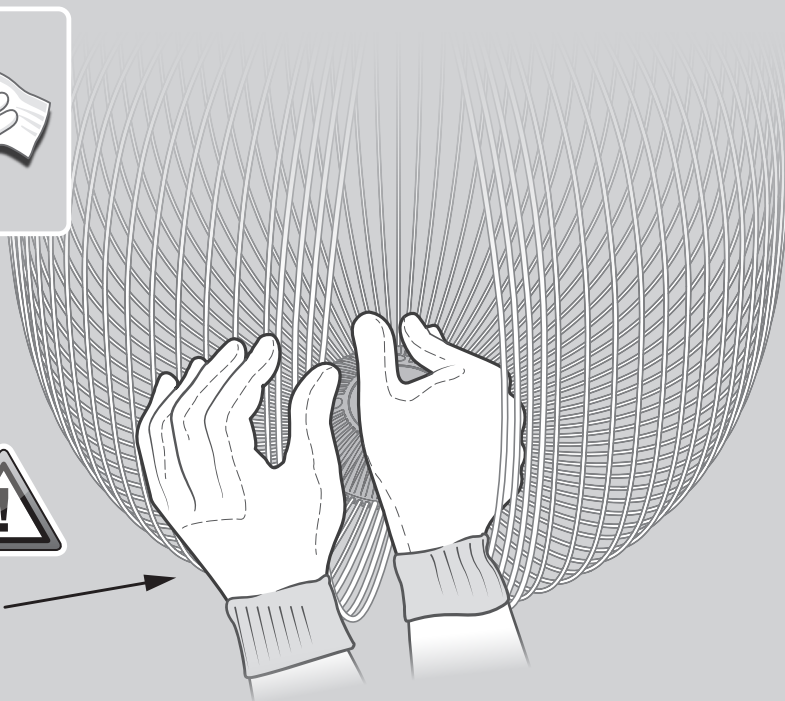
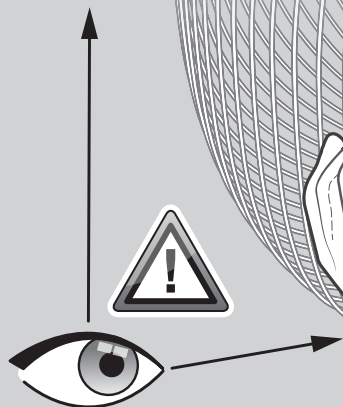
SPOKES.

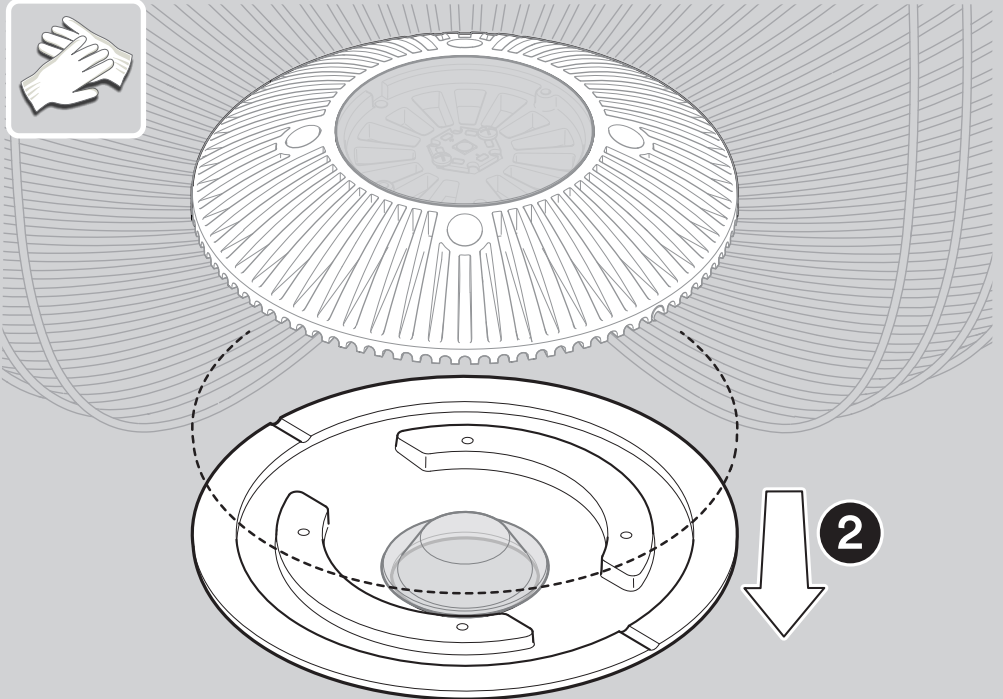
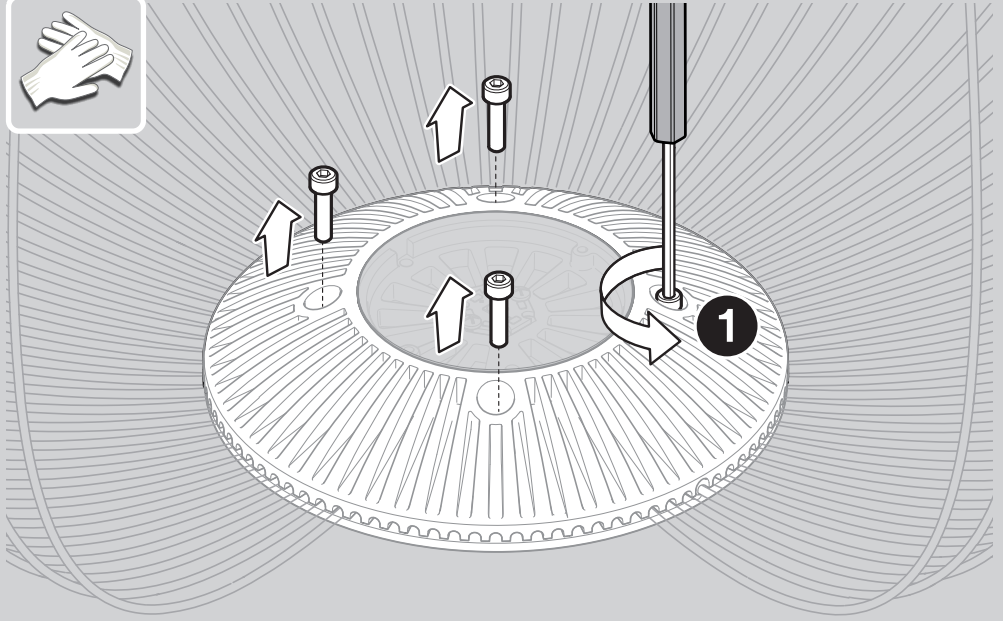
Garcia, Cumini.

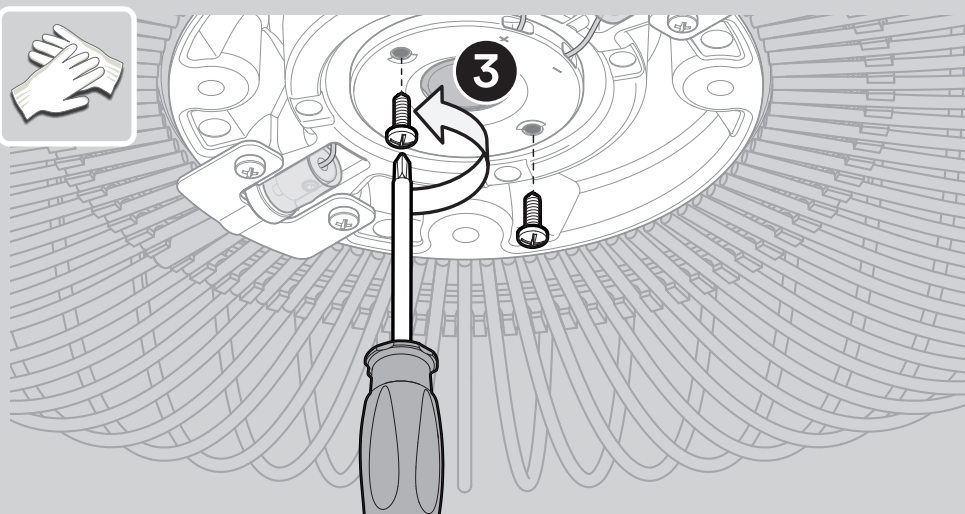
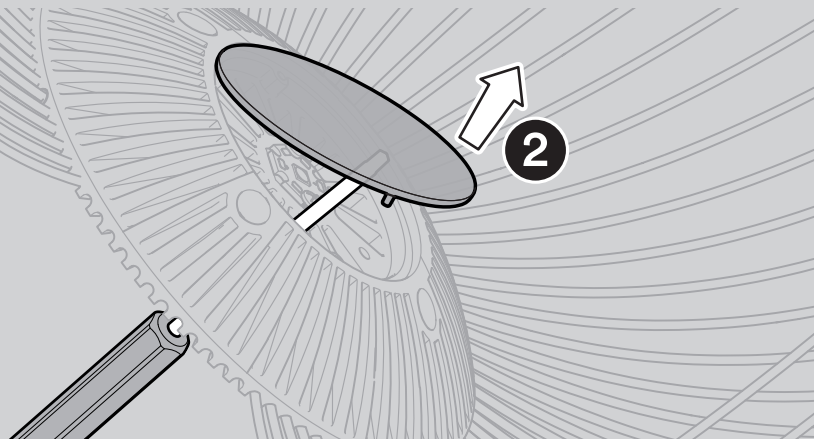
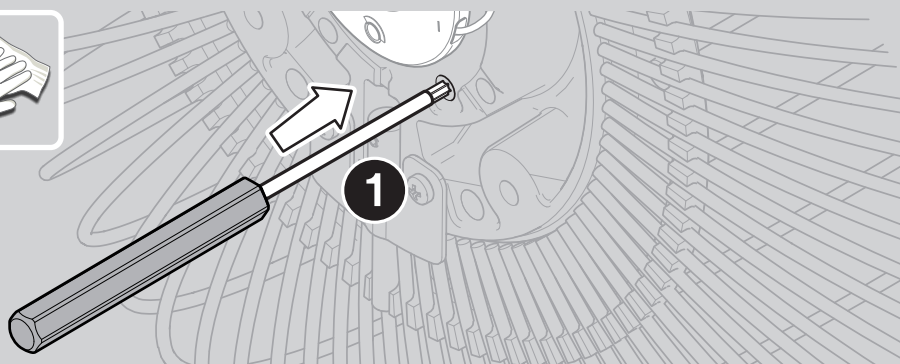
Sospensione/Suspension.

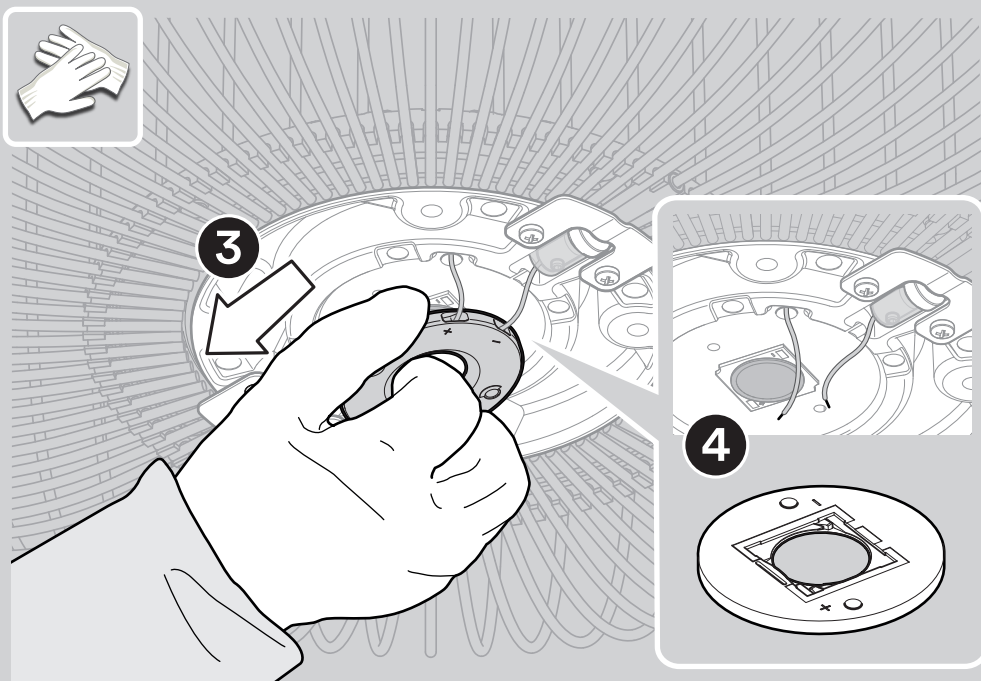
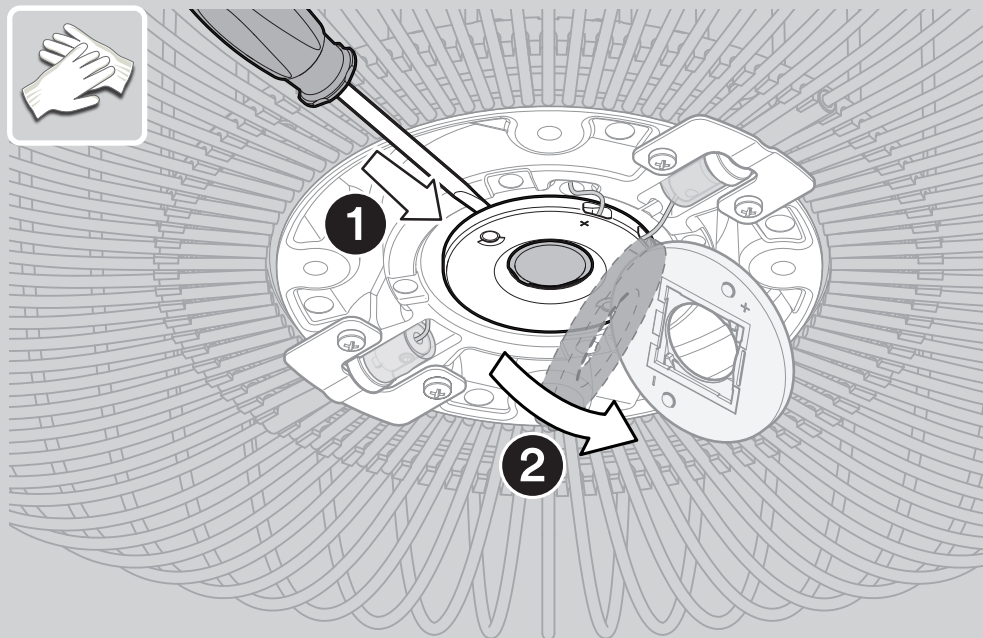


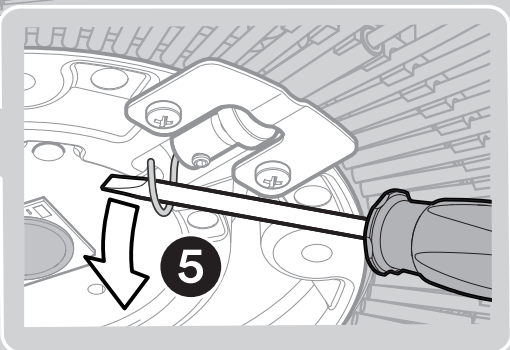
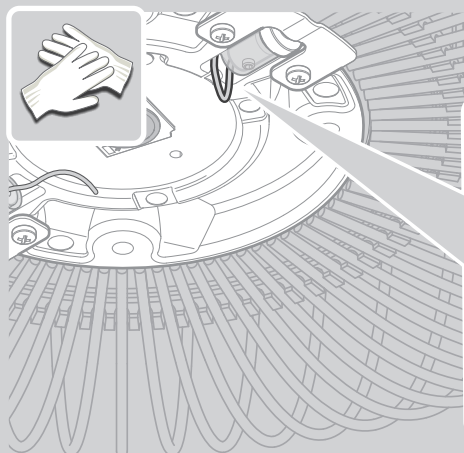
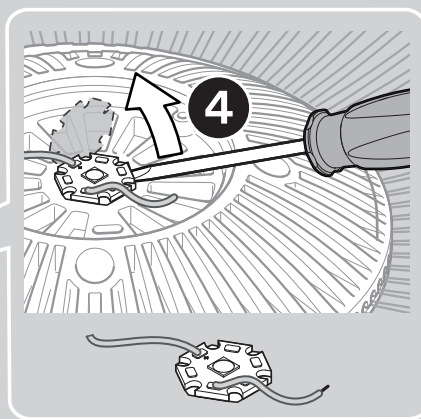
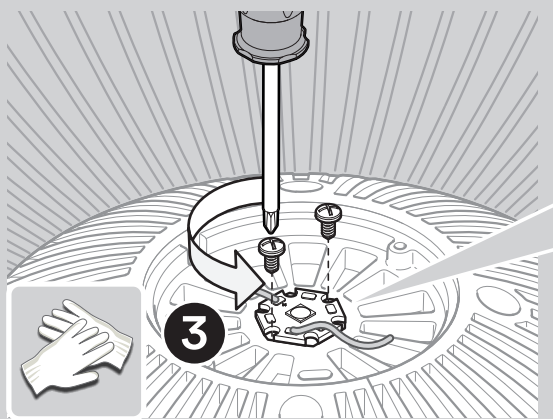
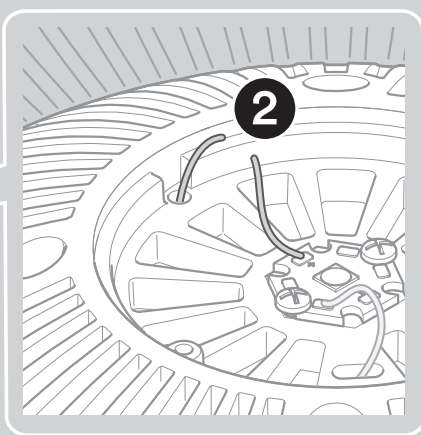
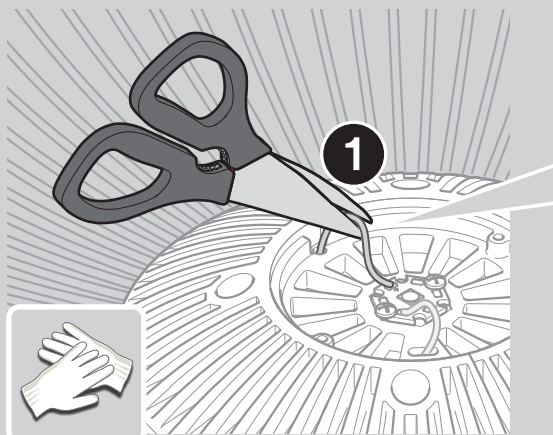
Istruzioni di sostituzione sorgente luminosa
Light source replacement instructions

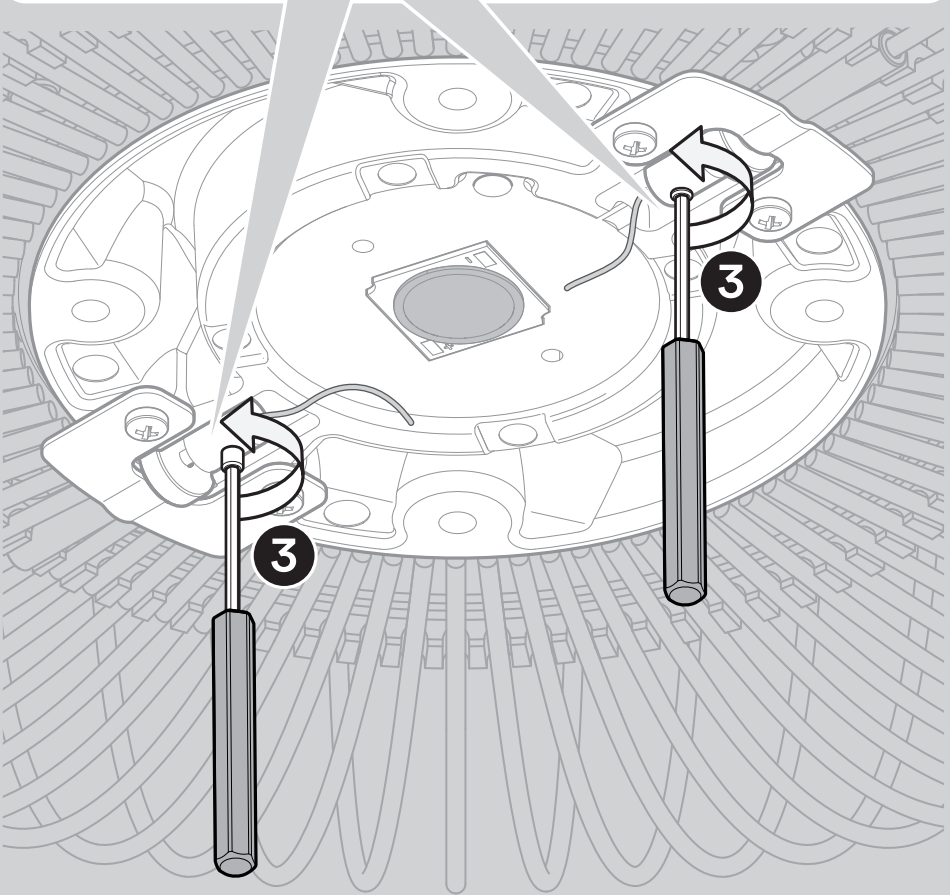
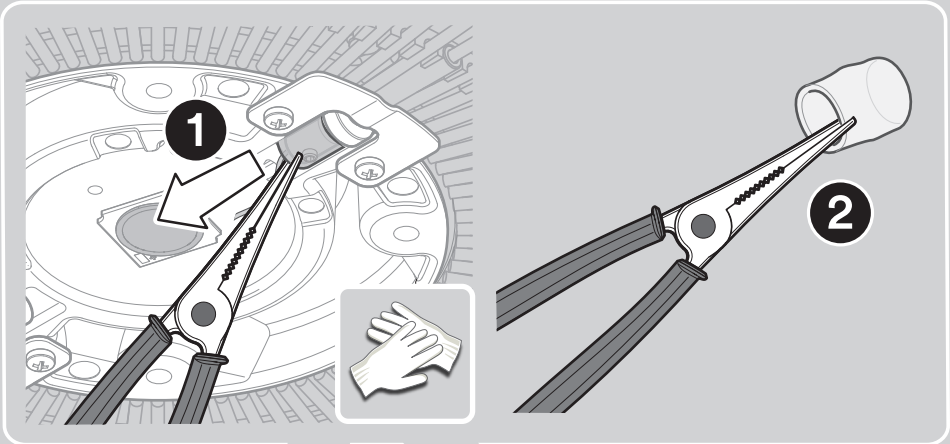


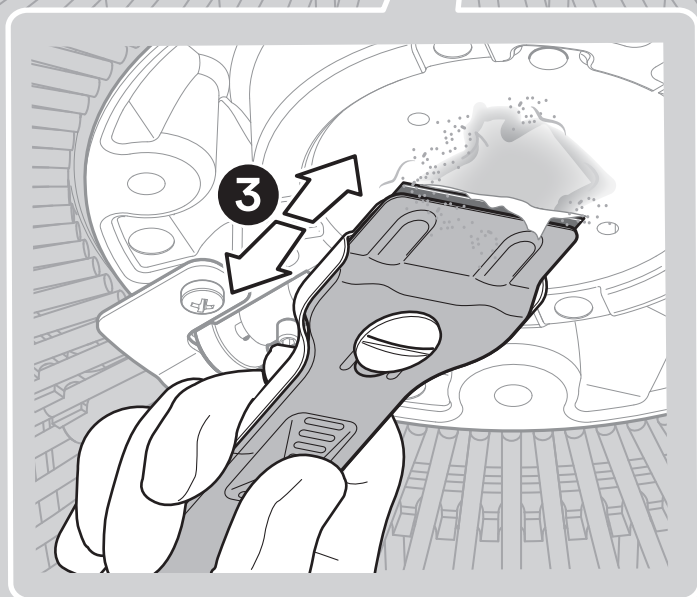
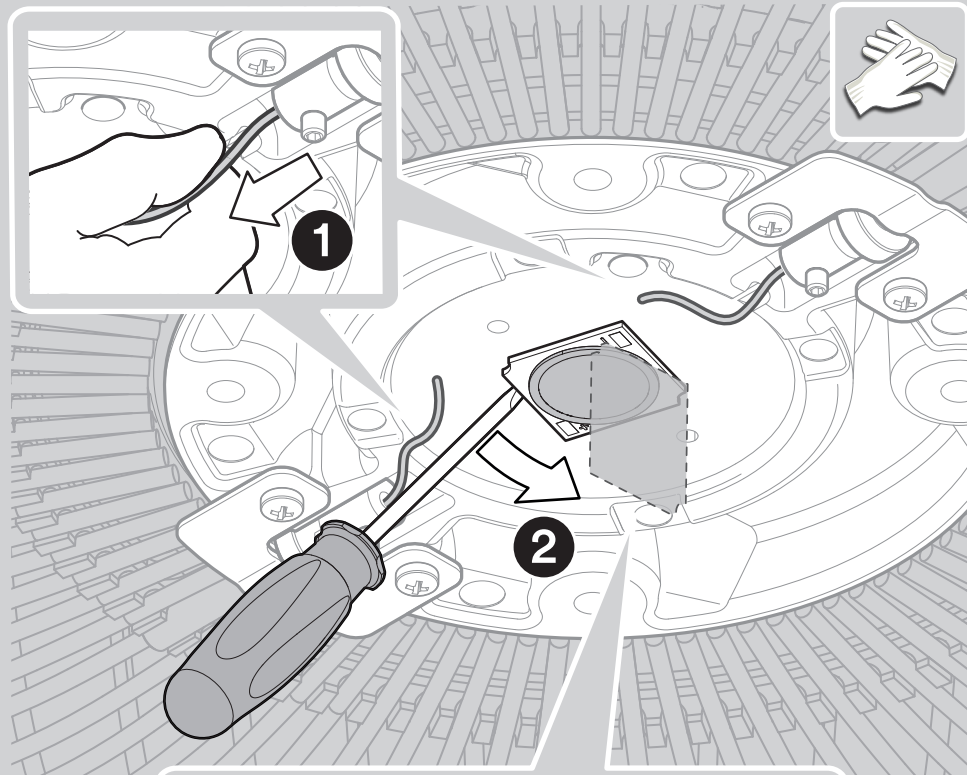


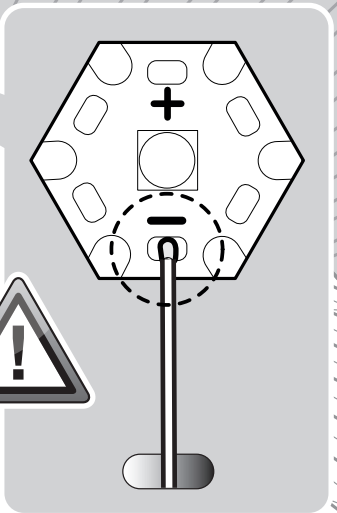
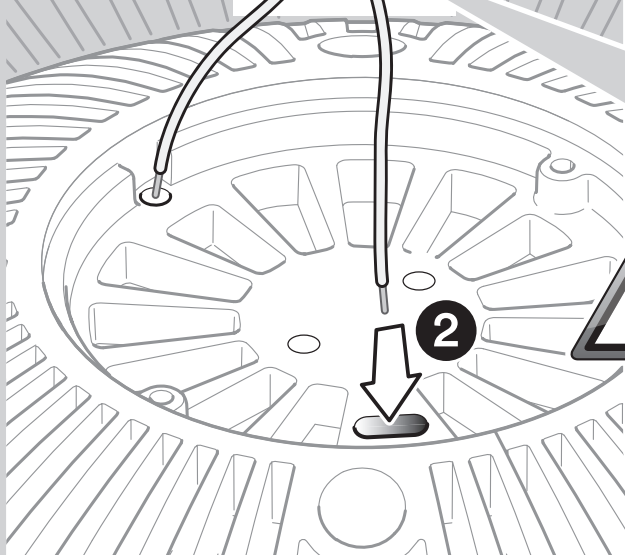
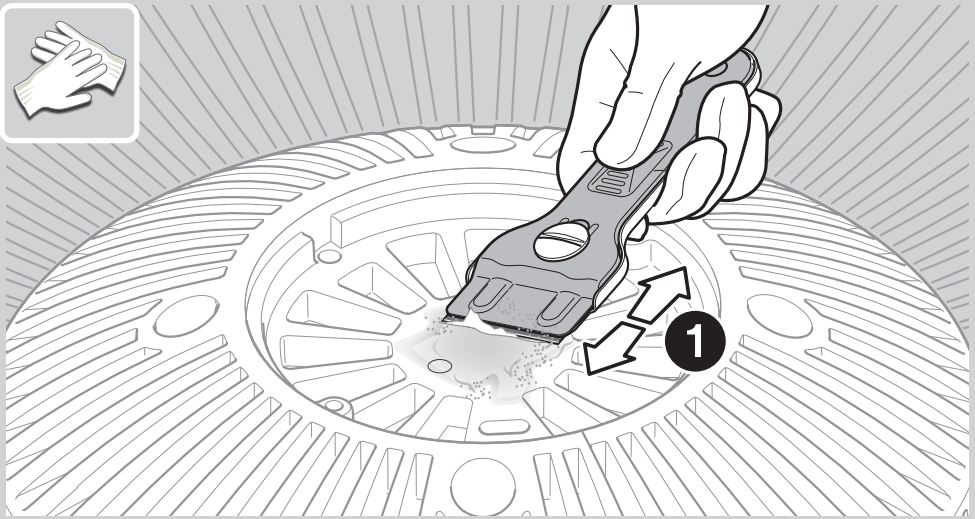




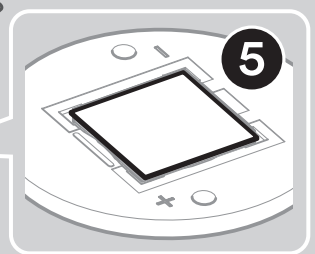
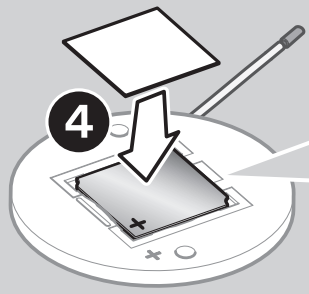
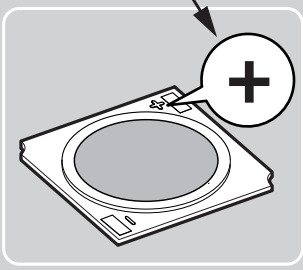
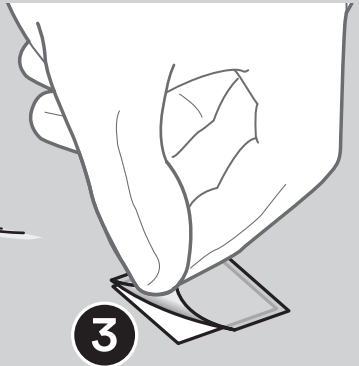
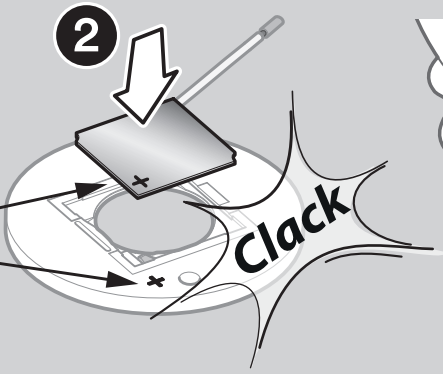
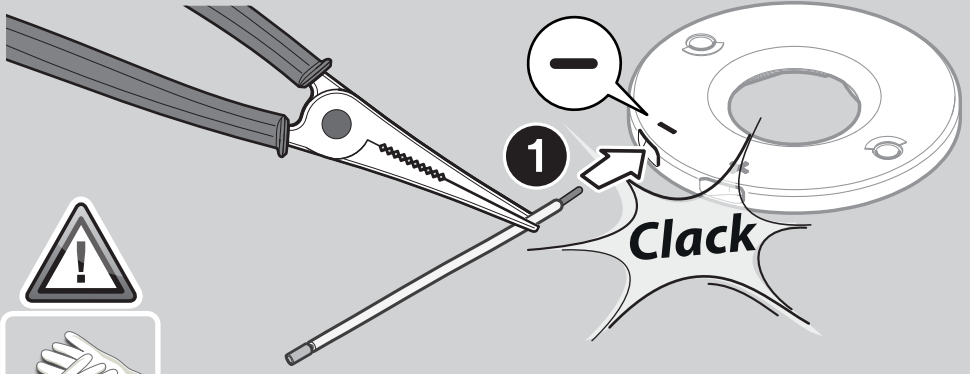
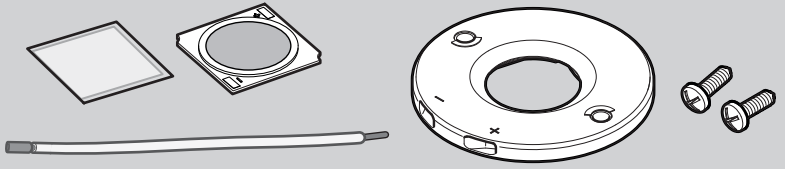


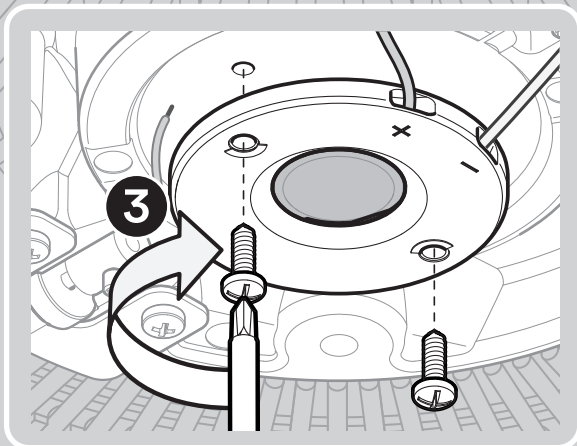
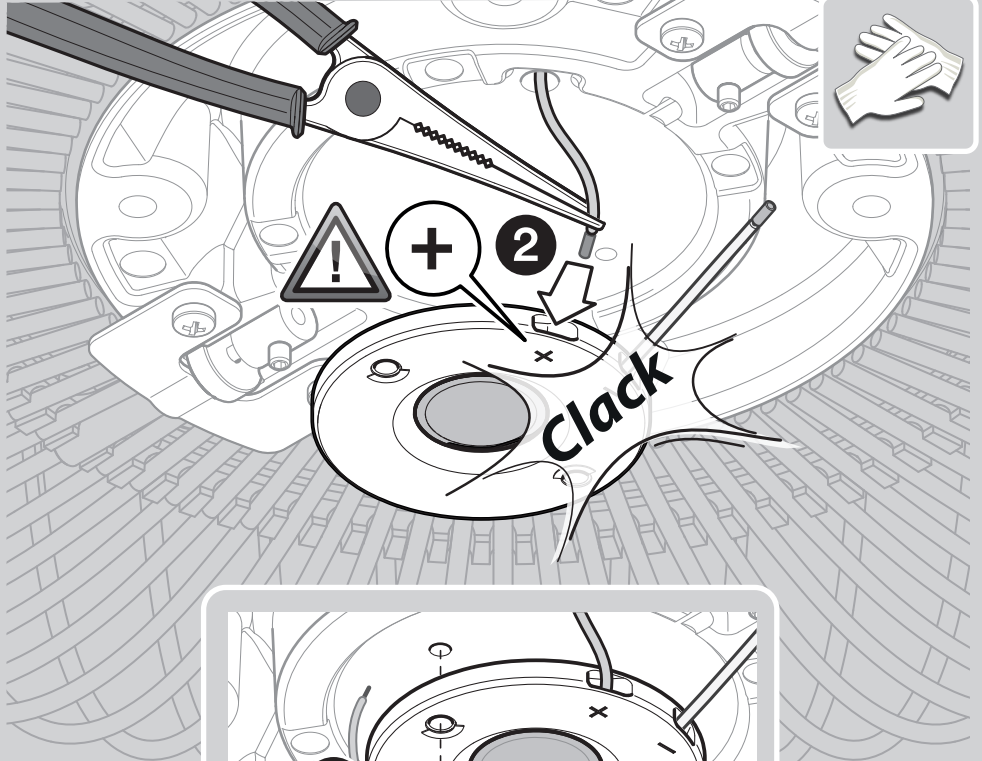
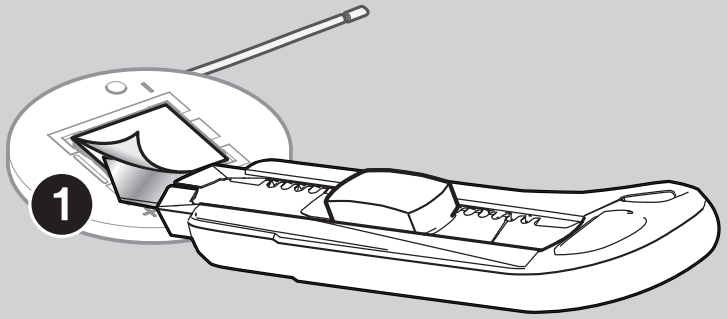


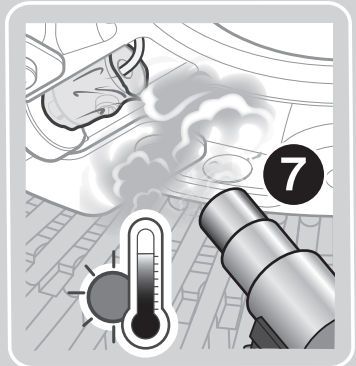
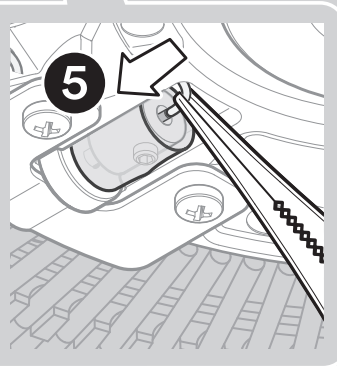
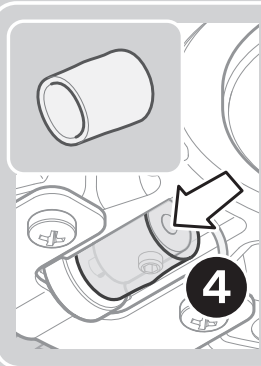
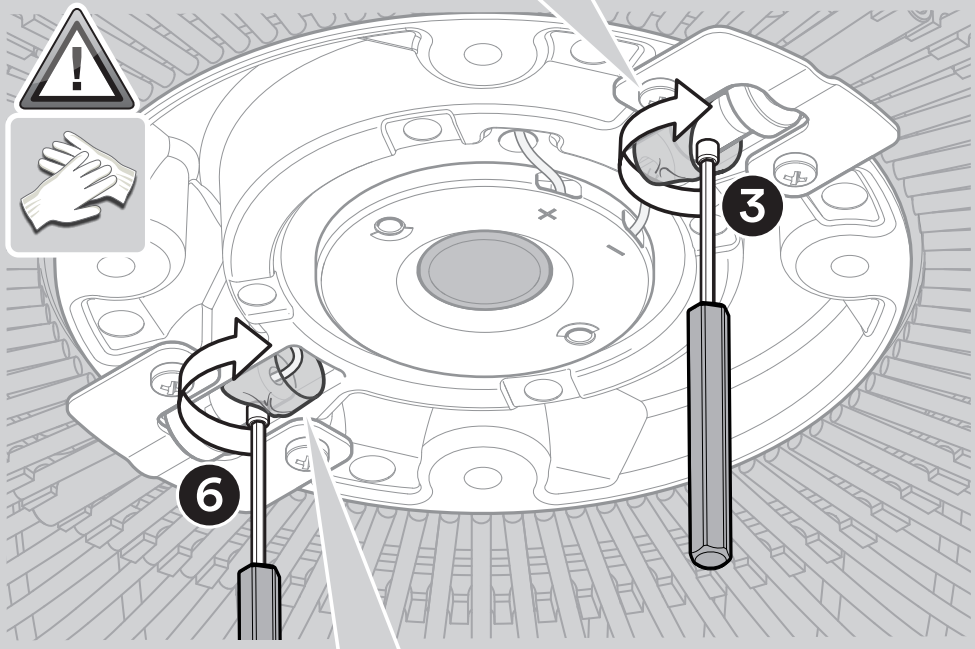
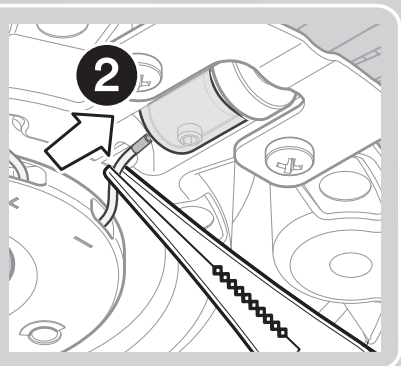
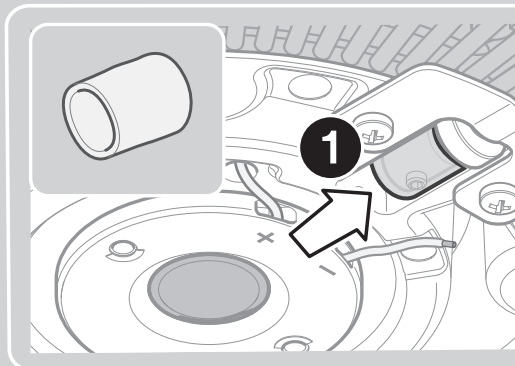


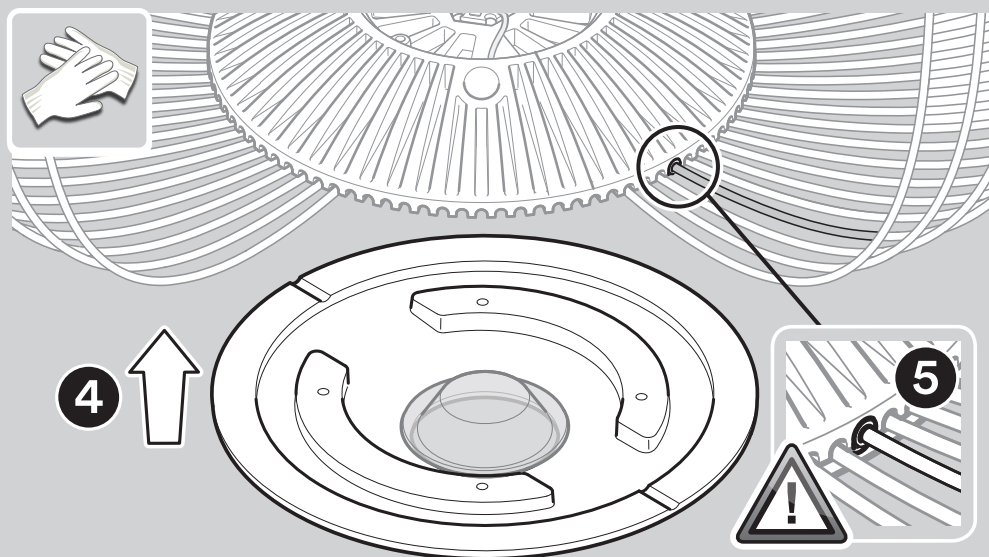
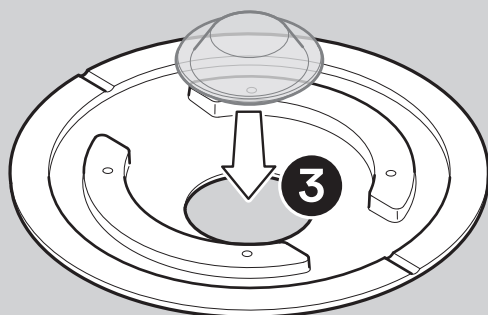
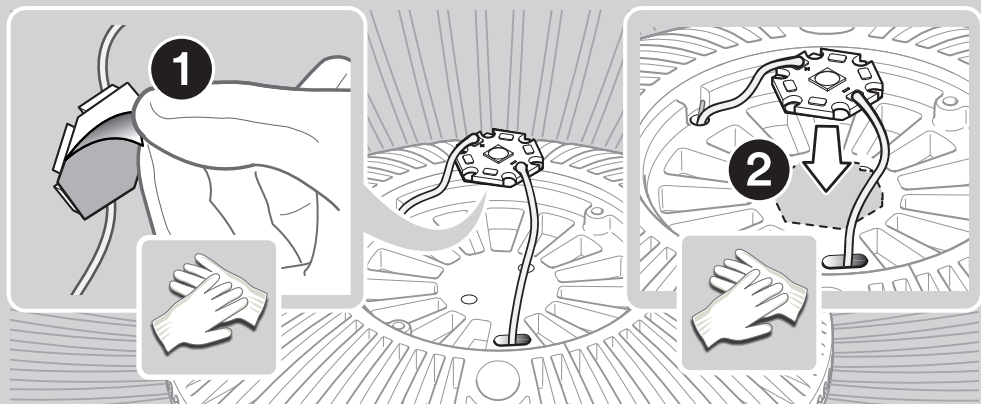


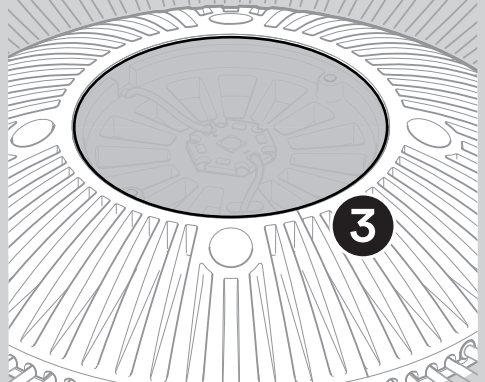
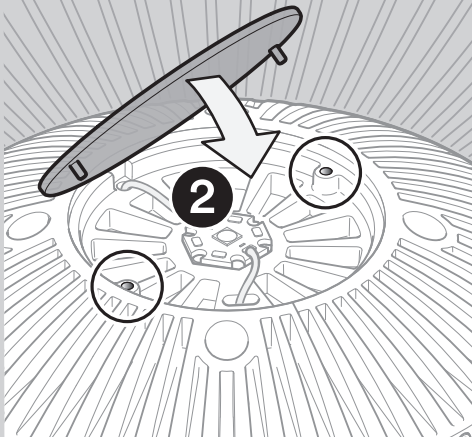
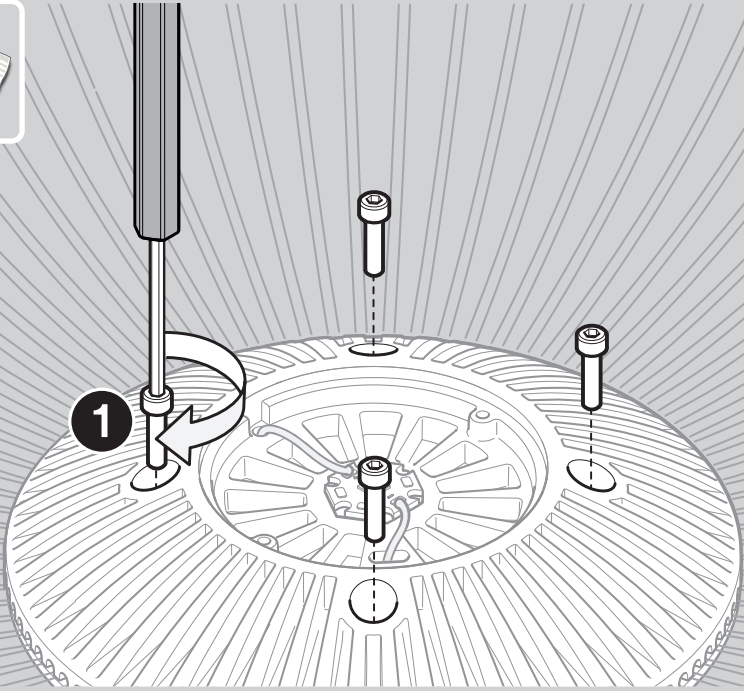
NEW

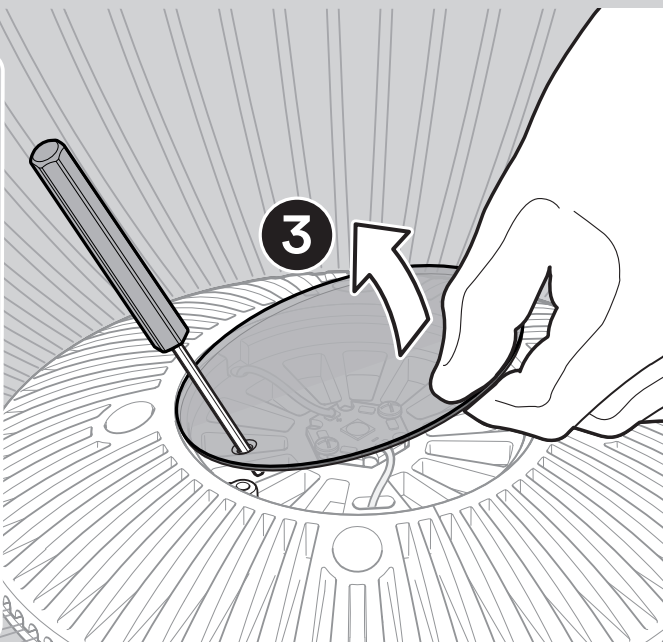
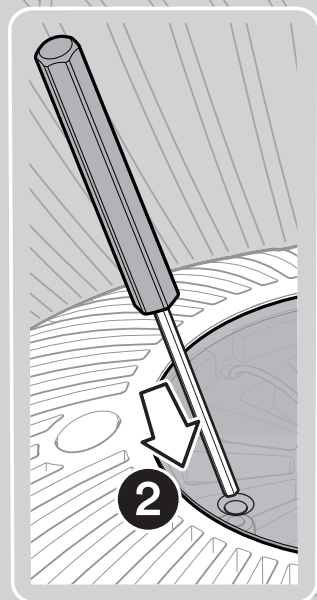
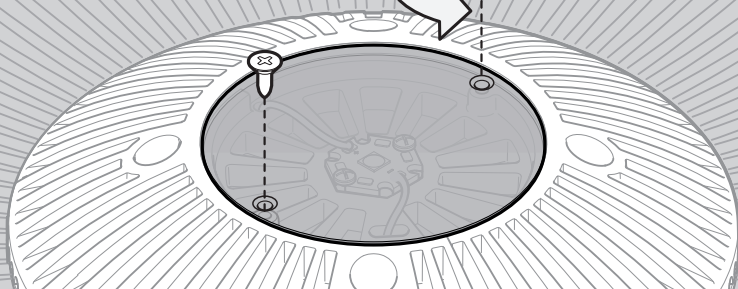
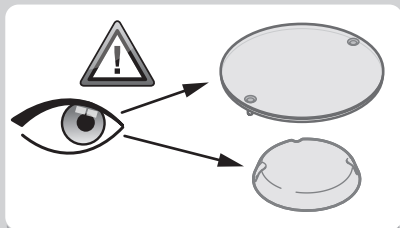


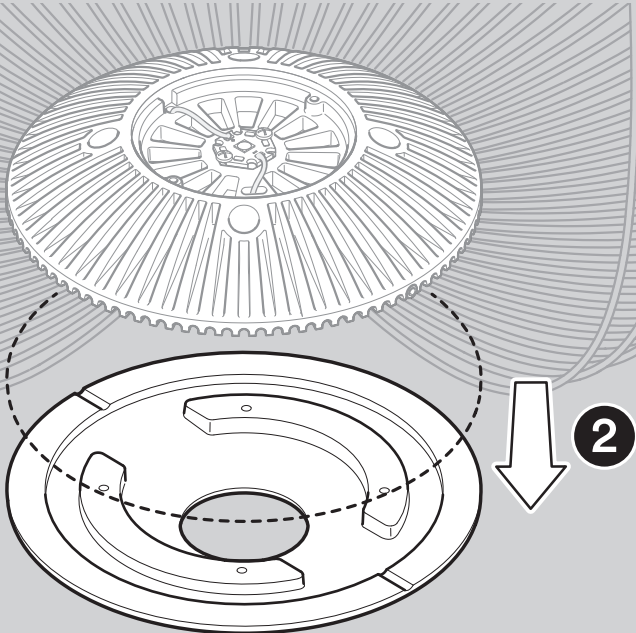
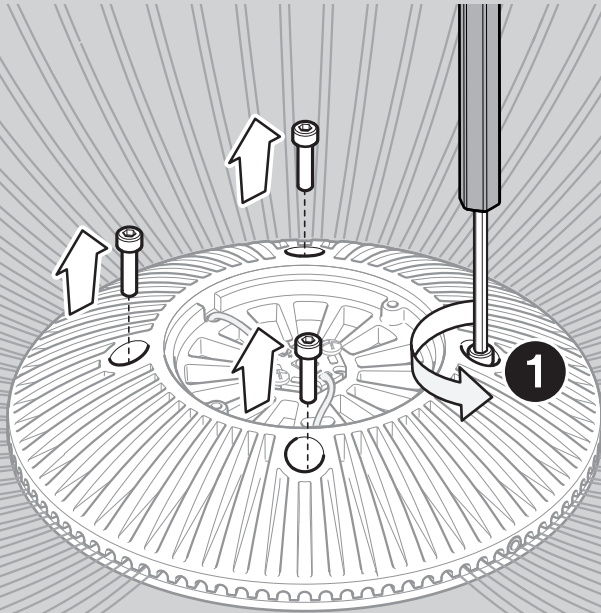


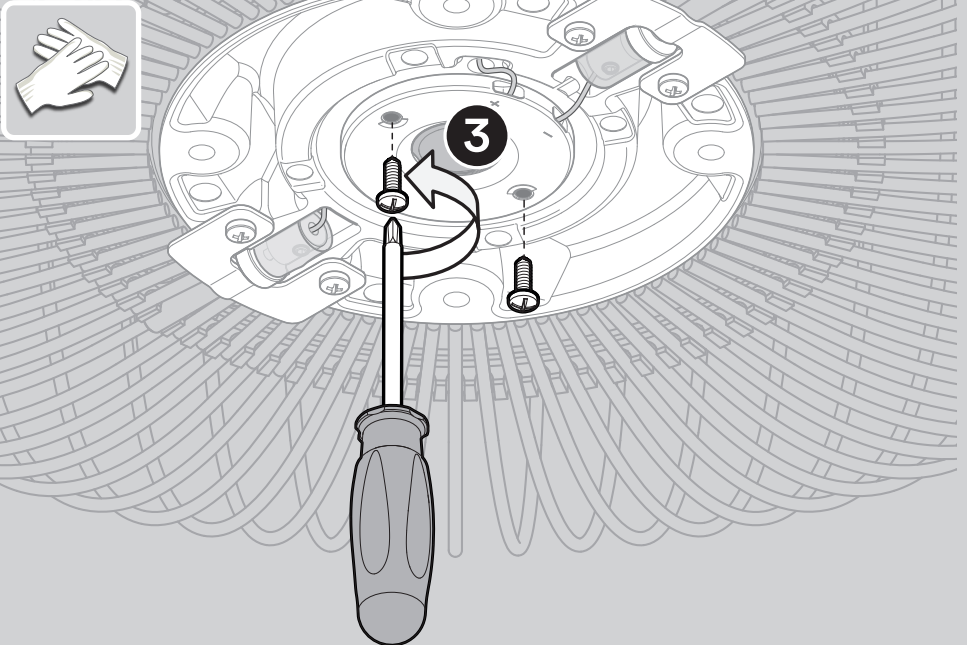
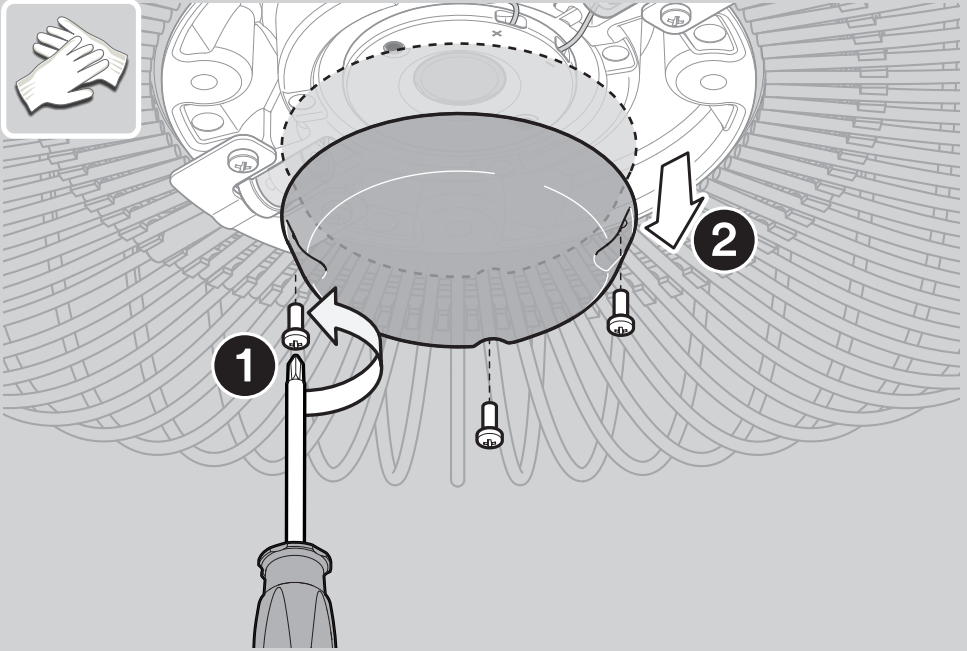


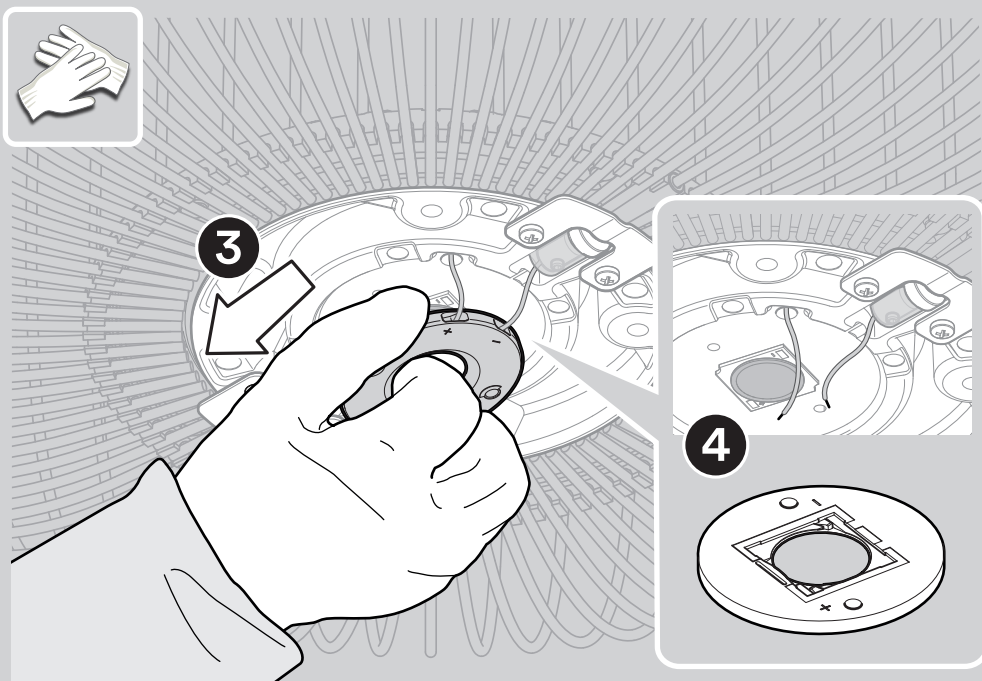
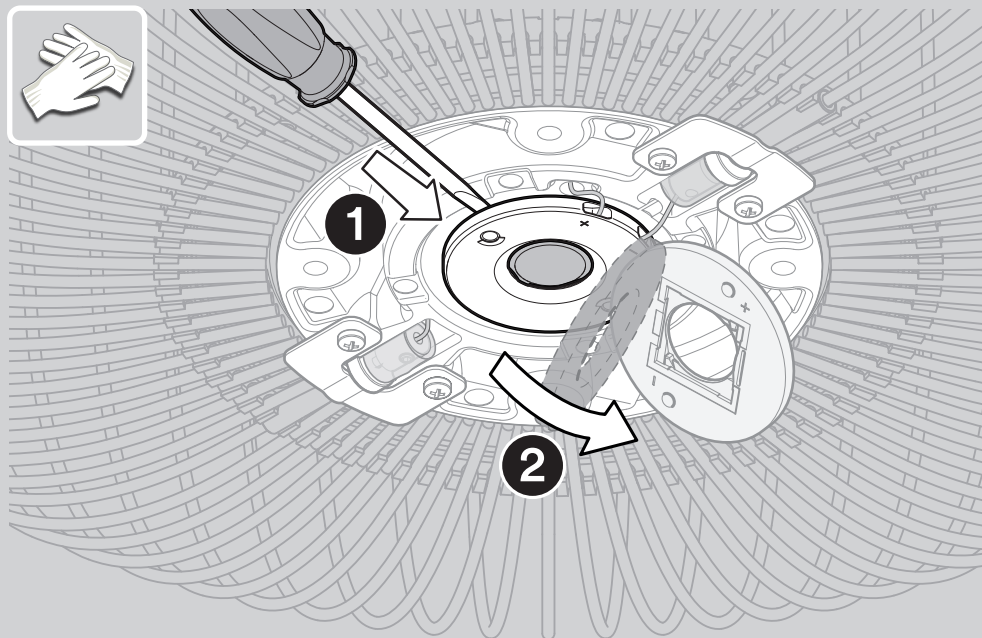


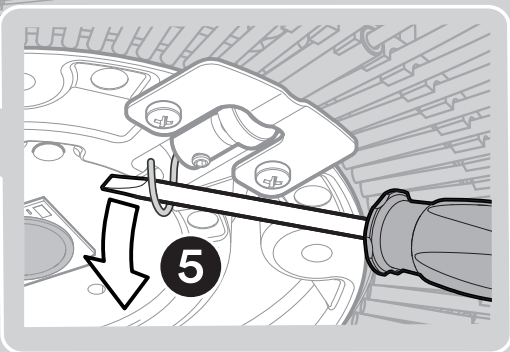
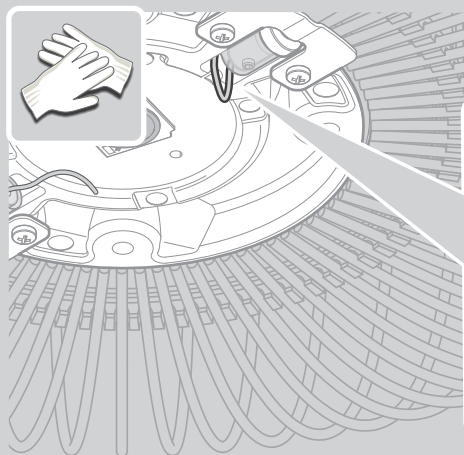
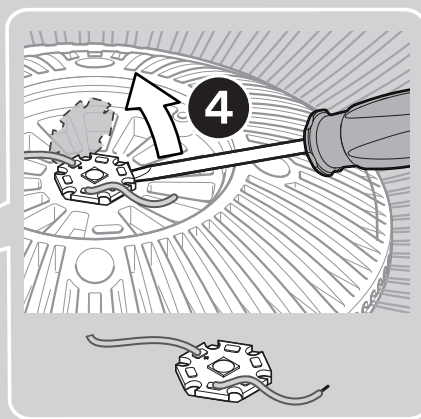
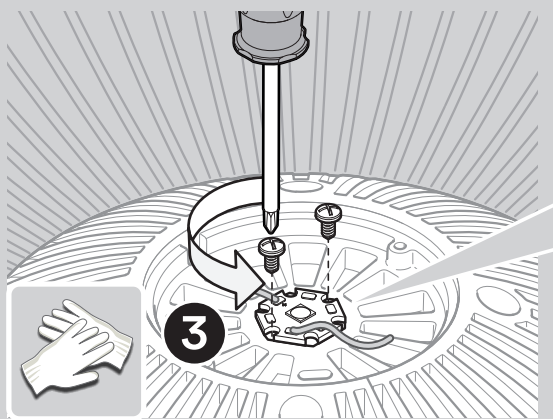
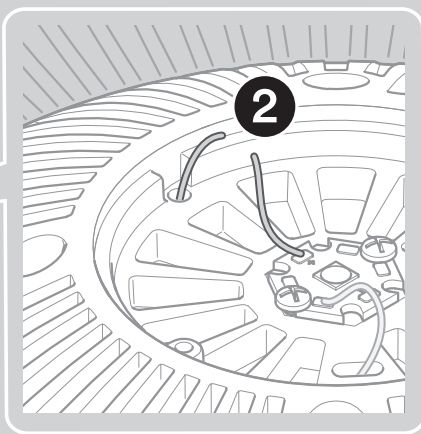
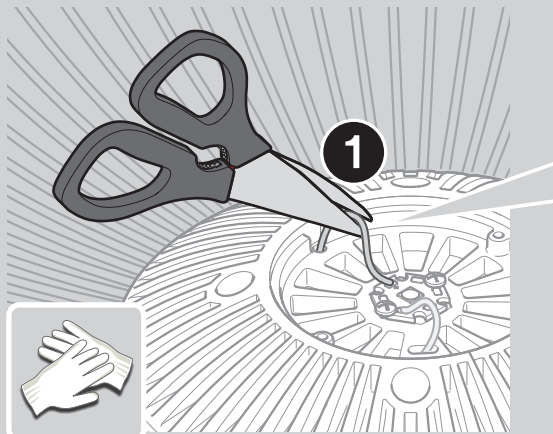


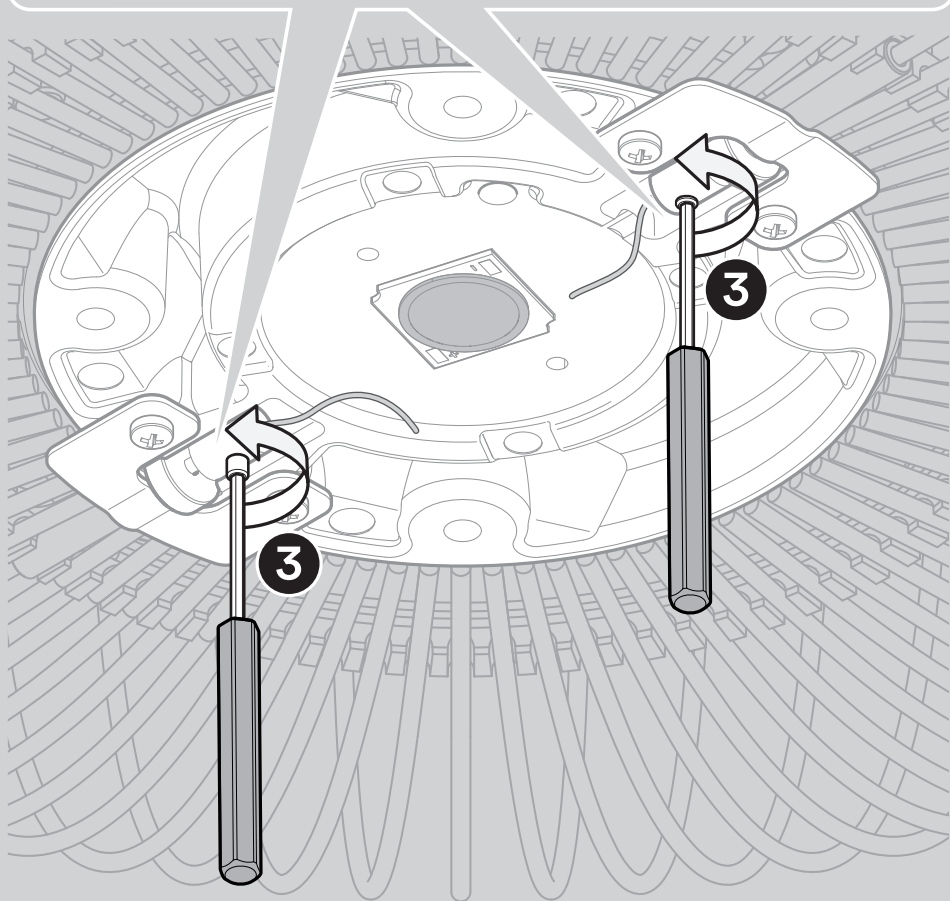
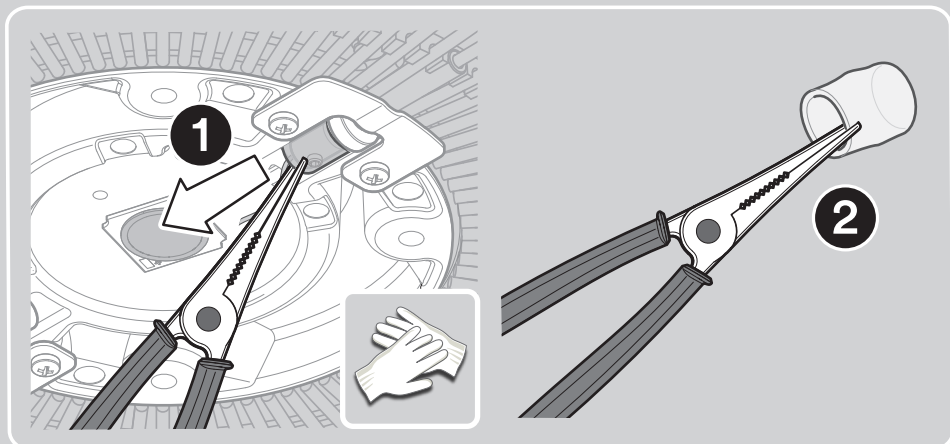


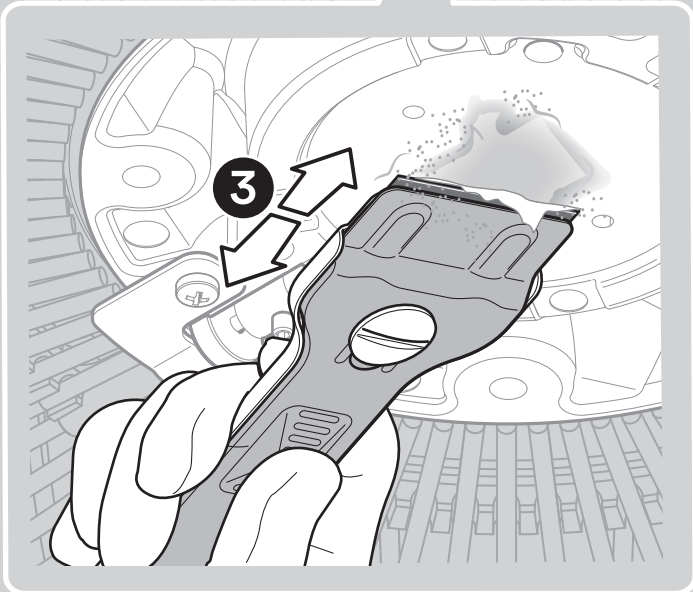
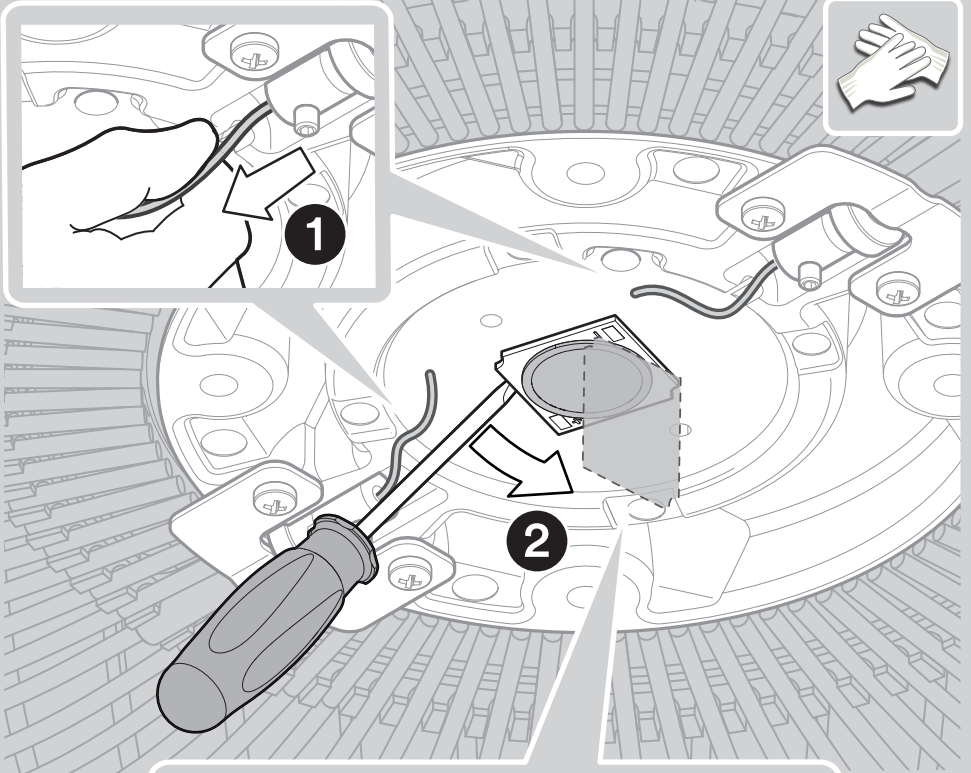
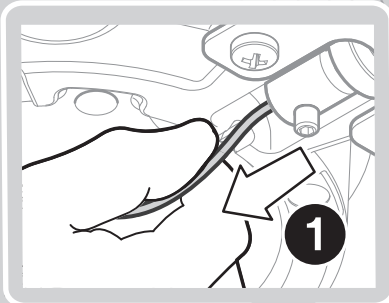


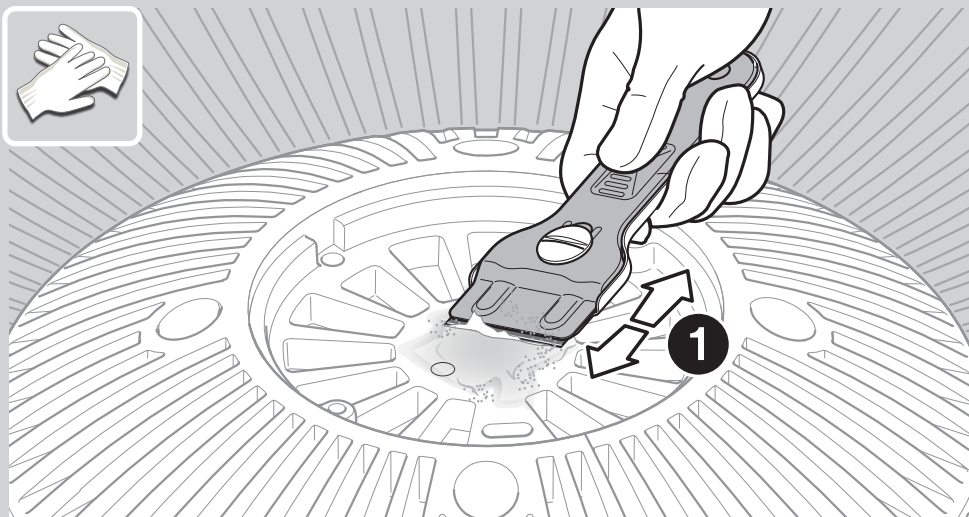




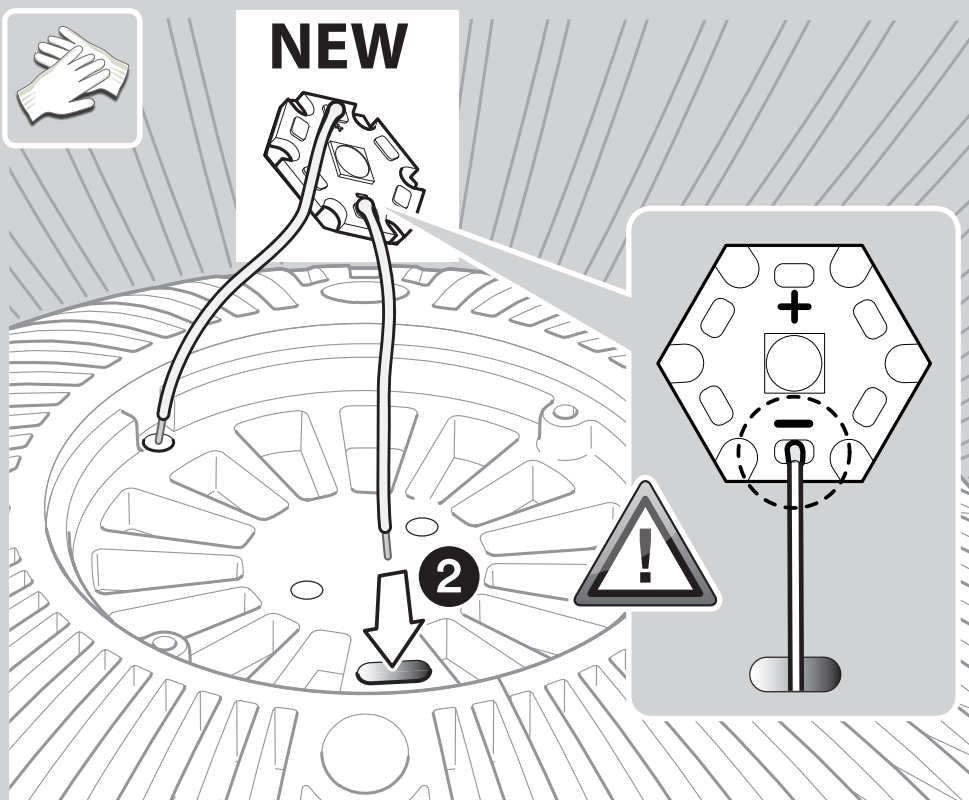




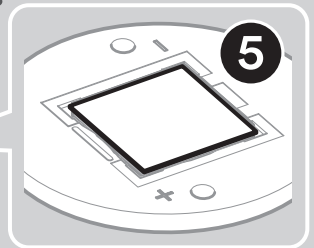
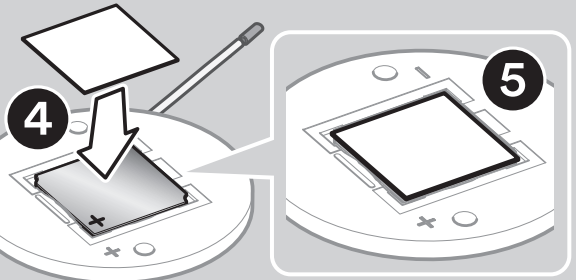
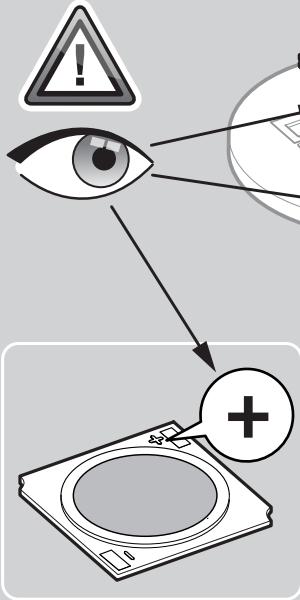
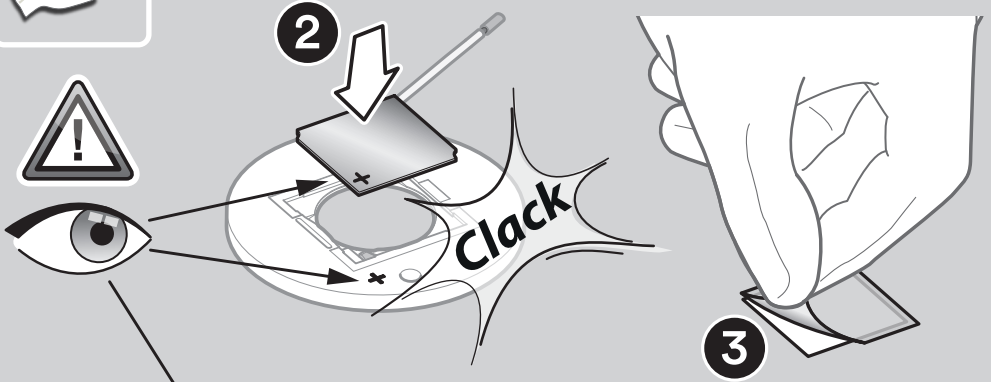
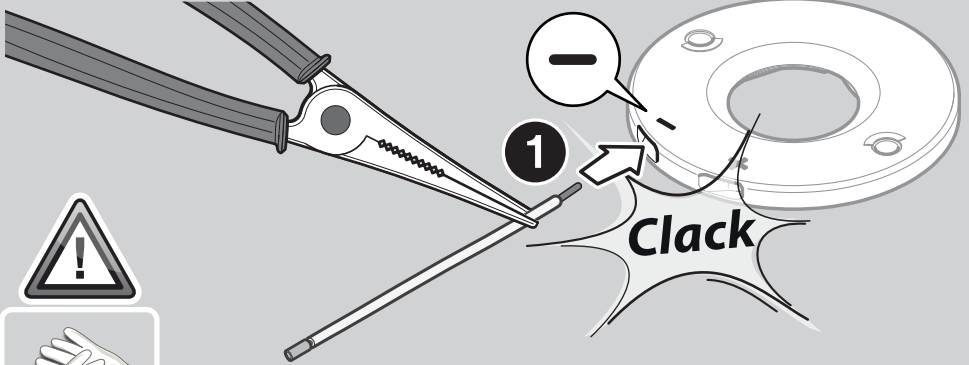
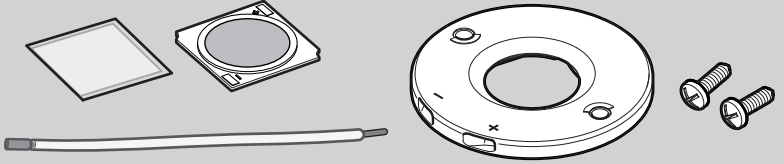


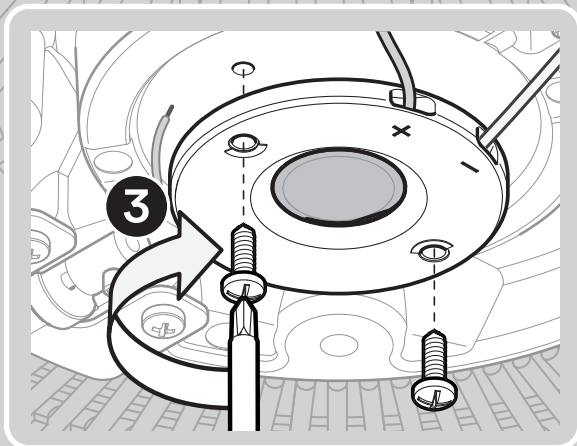
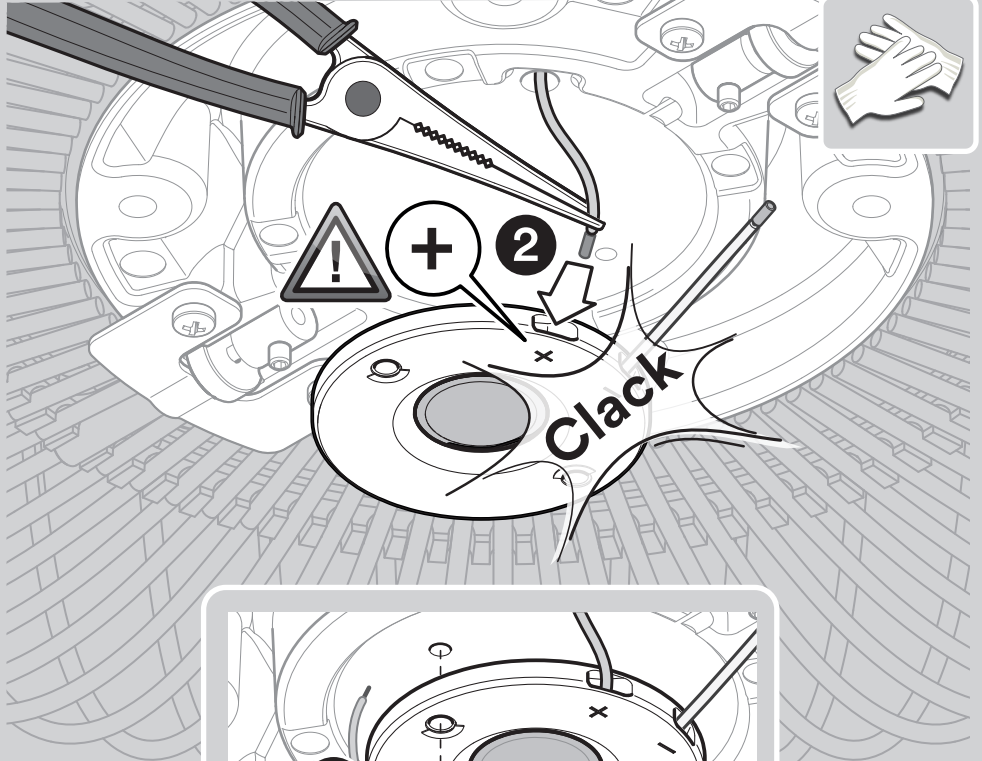
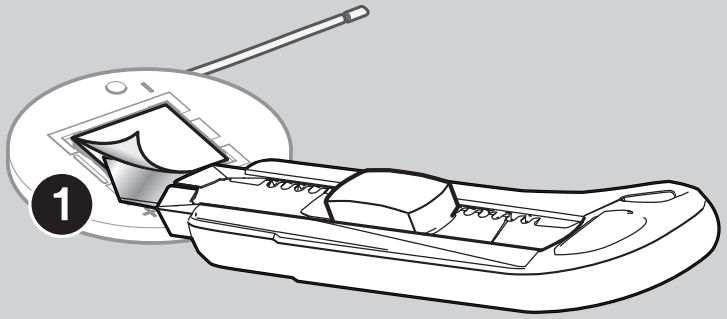


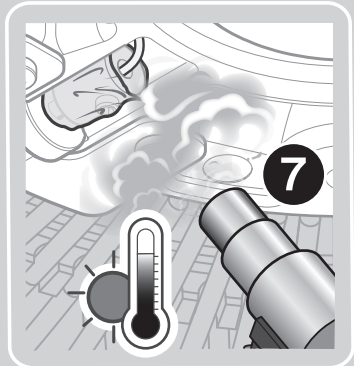
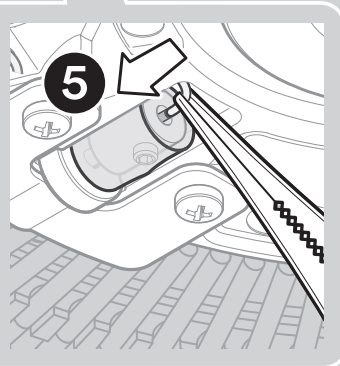
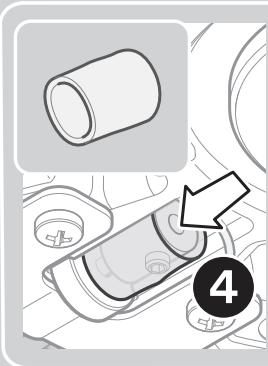
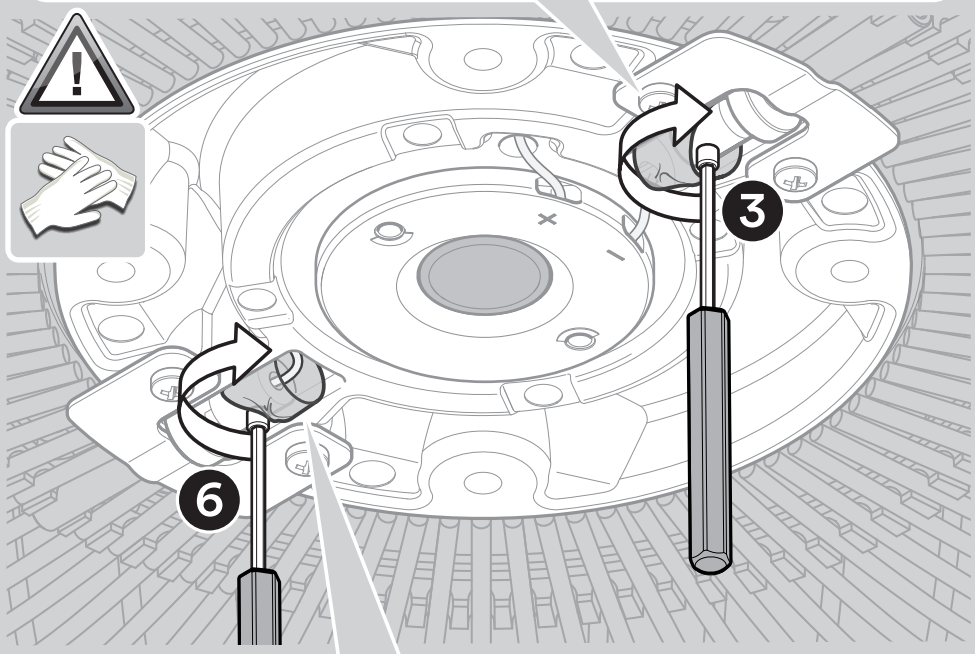
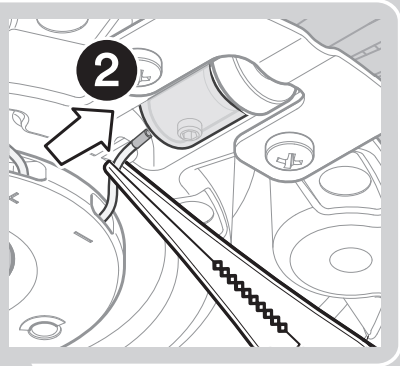
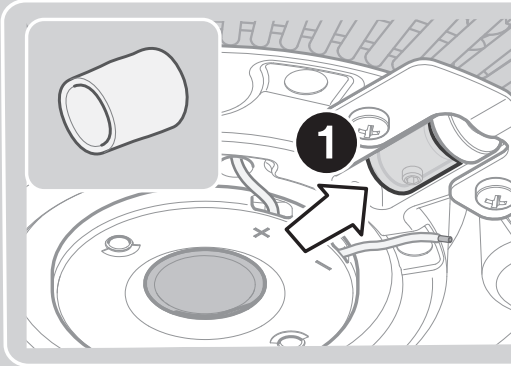
NEW

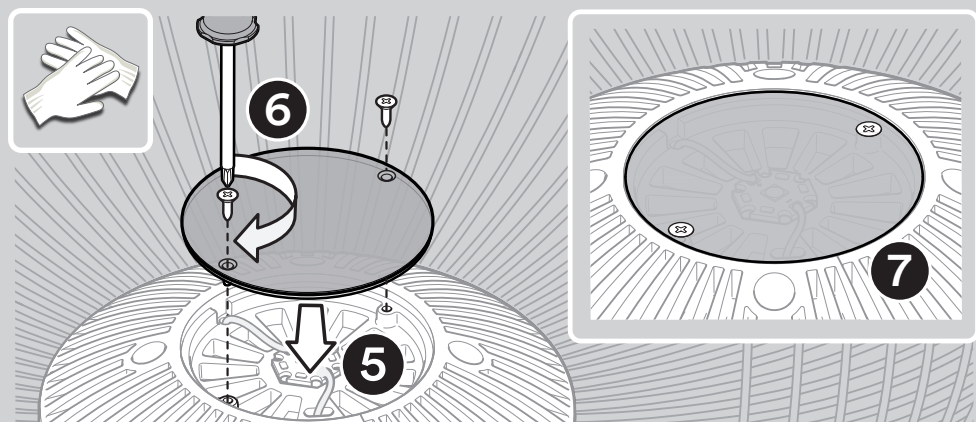
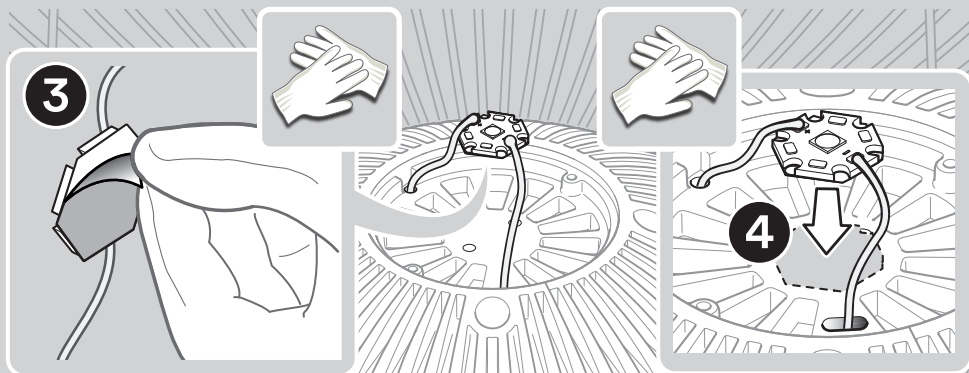
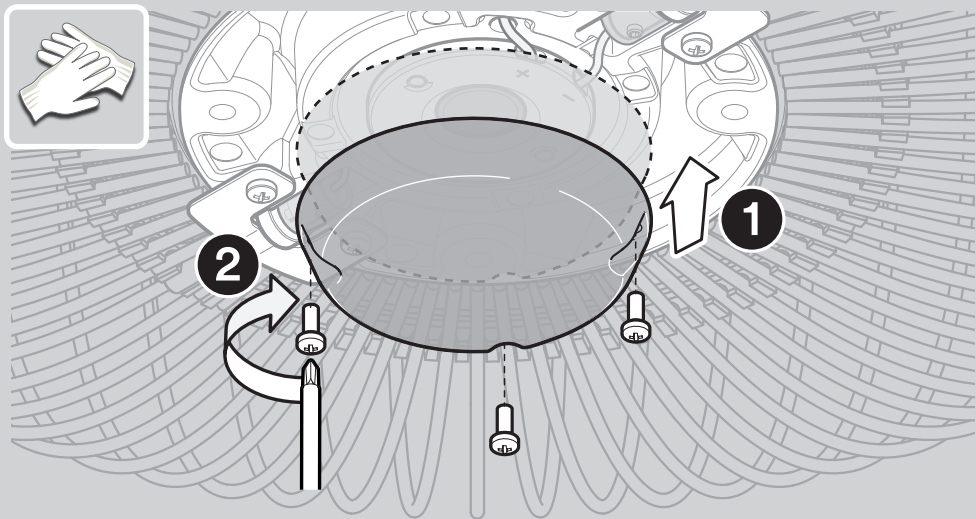


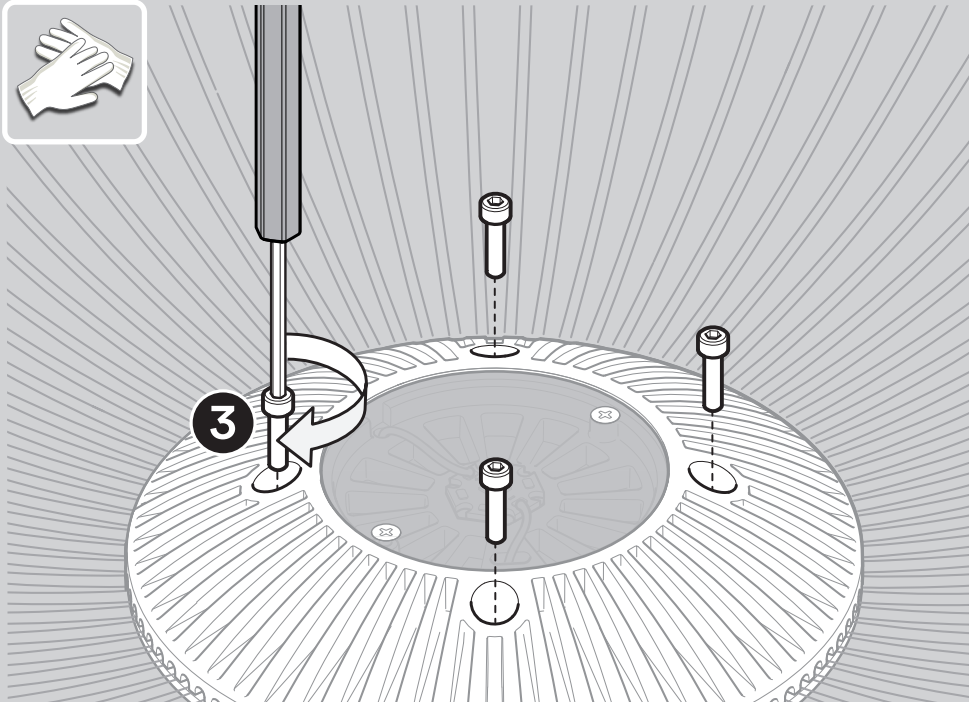
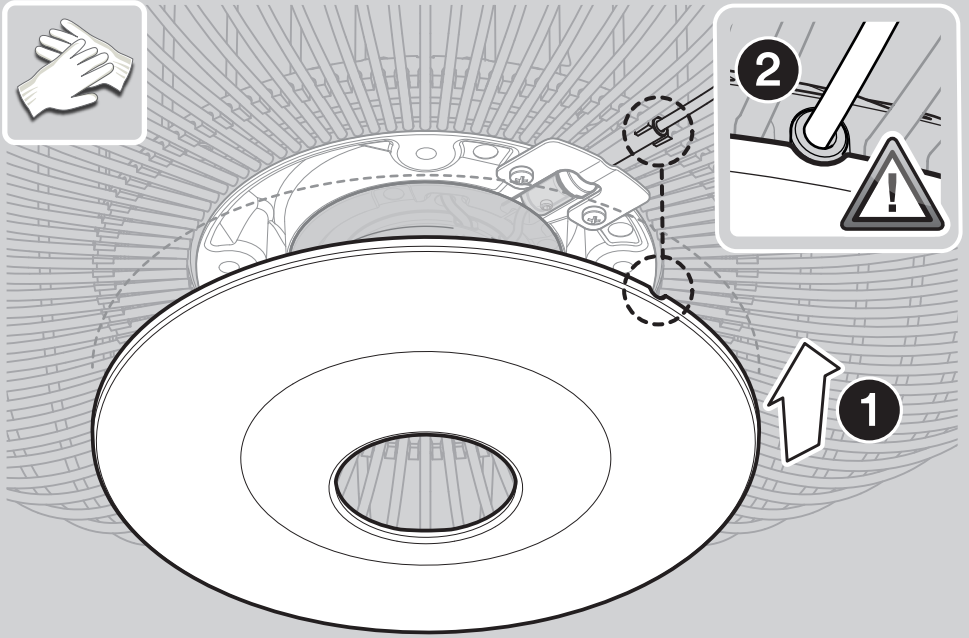
NEW











FOSCARINI

Foscarini SpA
via delle Industrie 27
30020 Marcon / Venezia / Italy
T +39 041 595 3811
foscarini@foscarini.com

Foscarini Spazio Monforte
Corso Monforte 19
20122 / Milano / Italy
T +39 02 870 71320
spaziomonforte@foscarini.com

Foscarini Inc / Foscarini Spazio Soho
20 Greene Street, New York
NY / 10013 / USA
T +1 212 247 2218
T +1 212 257 4412 | Showroom
foscarini.inc@foscarini.com
spaziosoho@foscarini.com

Foscarini Japan K.K.
Tokyo / Japan
foscarini.jpn@foscarini.com

Foscarini International Co., Ltd.
Shanghai, China
foscarini.china@foscarini.com

Azienda certificata
UNI EN ISO 9001
UNI EN ISO 14001

Follow us:



foscarini.com