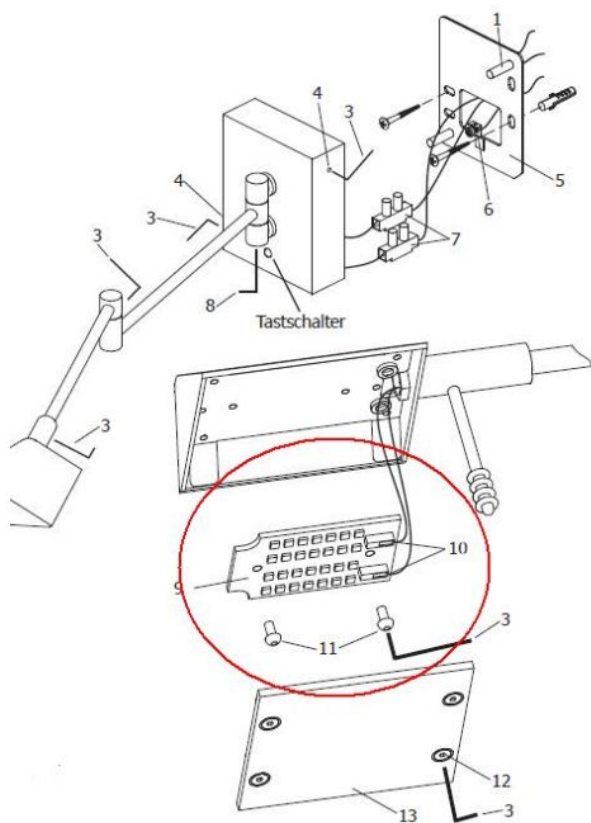



Holtkoetter

LED replacement board 9696/1



Technical details

Pays de fabrication	 Allemagne
Fabricant	Holtkoetter
Puissance en Watt	6 W
Indice de rendu des couleurs	>90
Flux lumineux en lm	680
La température de couleur en Kelvin	2.700 extra blanc chaud
Indice de protection / Indice IP	IP20

Description

This original spare part is an LED replacement board suitable for the wall lamp 9696/1 from the manufacturer Holtkötter.