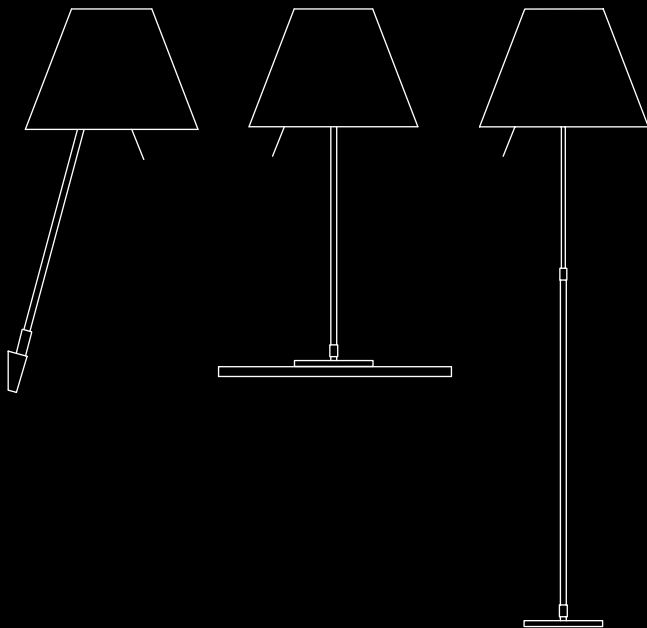


# COSTANZA

design Paolo Rizzatto

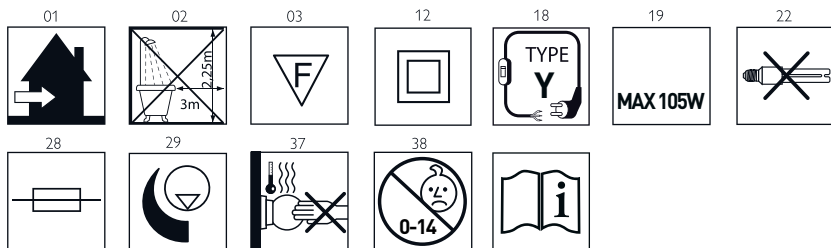


**LUCE  
PLAN**

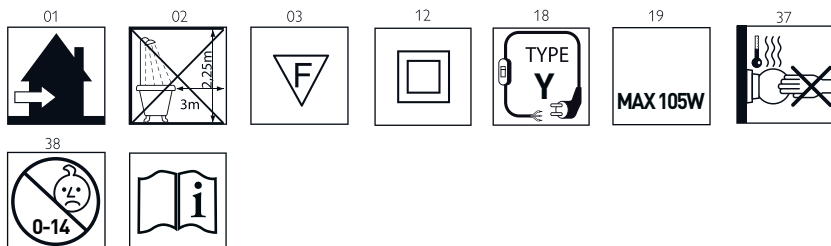
D13



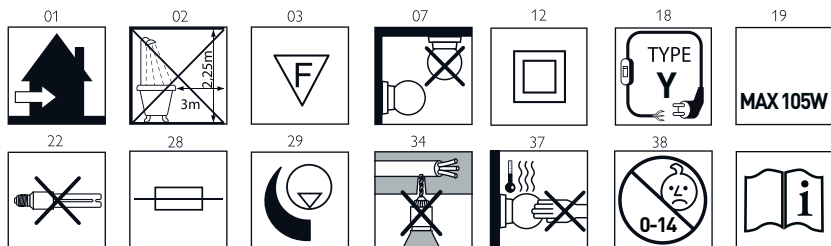
## D13c - D13- D13pt - D13tc - D13t



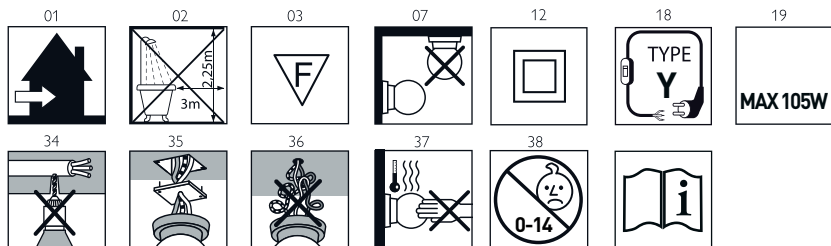
## D13i - D13if - D13pti - D13ti - D13tif



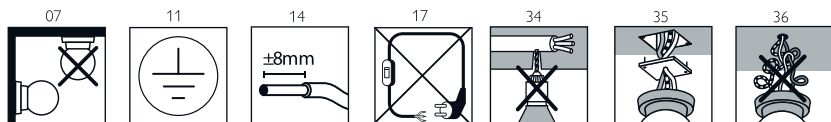
## D13 a



## D13aif



## D13/50

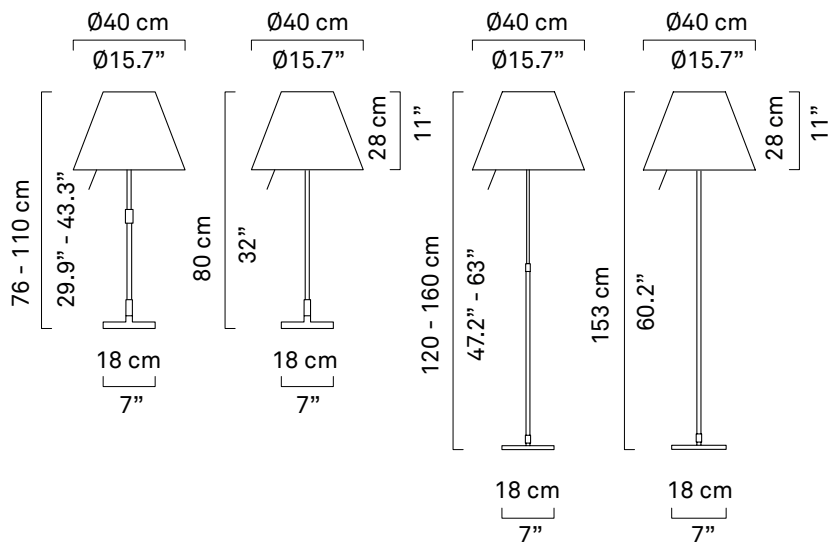


D13c  
D13  
D13i

D13if

D13tc  
D13t  
D13ti

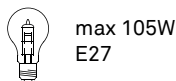
D13tif



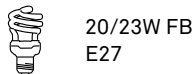
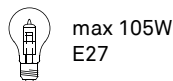
**kg** 2,3 kg    **lb** 5 lb

**kg** 2,5 kg    **lb** 5.5 lb

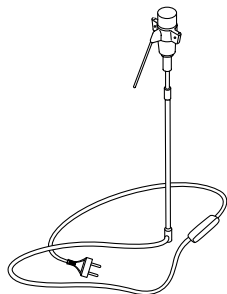
D13c - D13 - D13tc - D13t



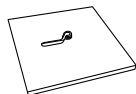
D13i - D13if  
D13ti - D13tif



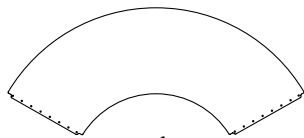
## D13c - D13tc



x1



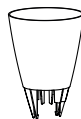
x1



x1

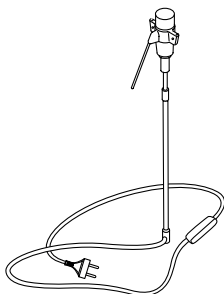


x2

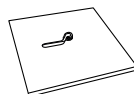


x1

## D13 - D13i - D13if - D13t - D13ti - D13tif



x1

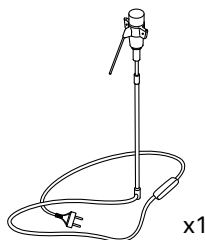
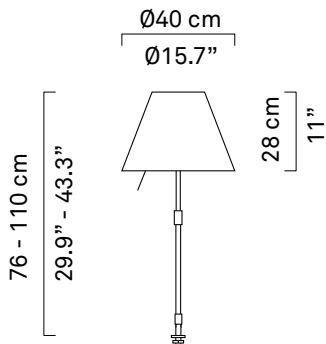


x1



x2

D13pt  
D13pti



x1



x2

kg 0,7 kg

lb 5 lb

D13pt



max 105W  
E27



LED 20W  
E27

D13pti



max 105W  
E27

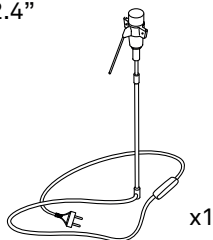
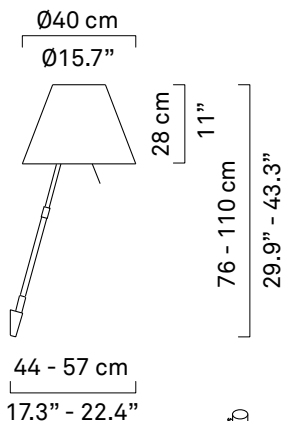


20/23W FB  
E27

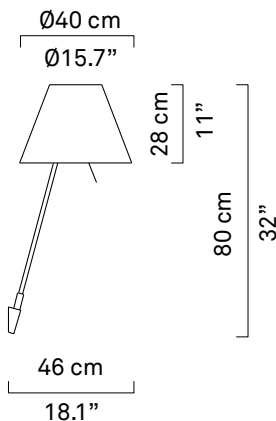


LED 20W  
E27

## D13 a



## D13 aif



x1



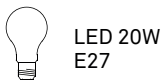
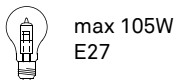
x2



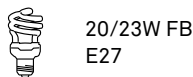
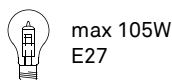
**kg** 0,8 kg

**lb** 2.2 lb

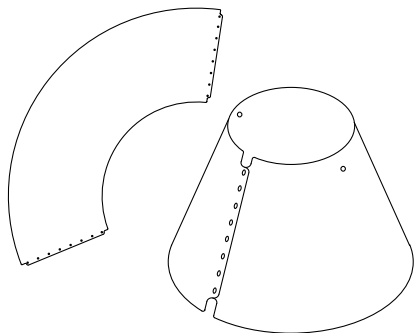
## D13a



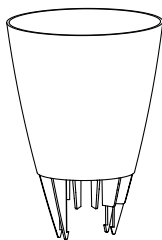
## D13aif



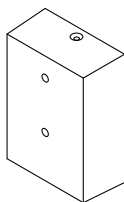
D13/1



D13/90

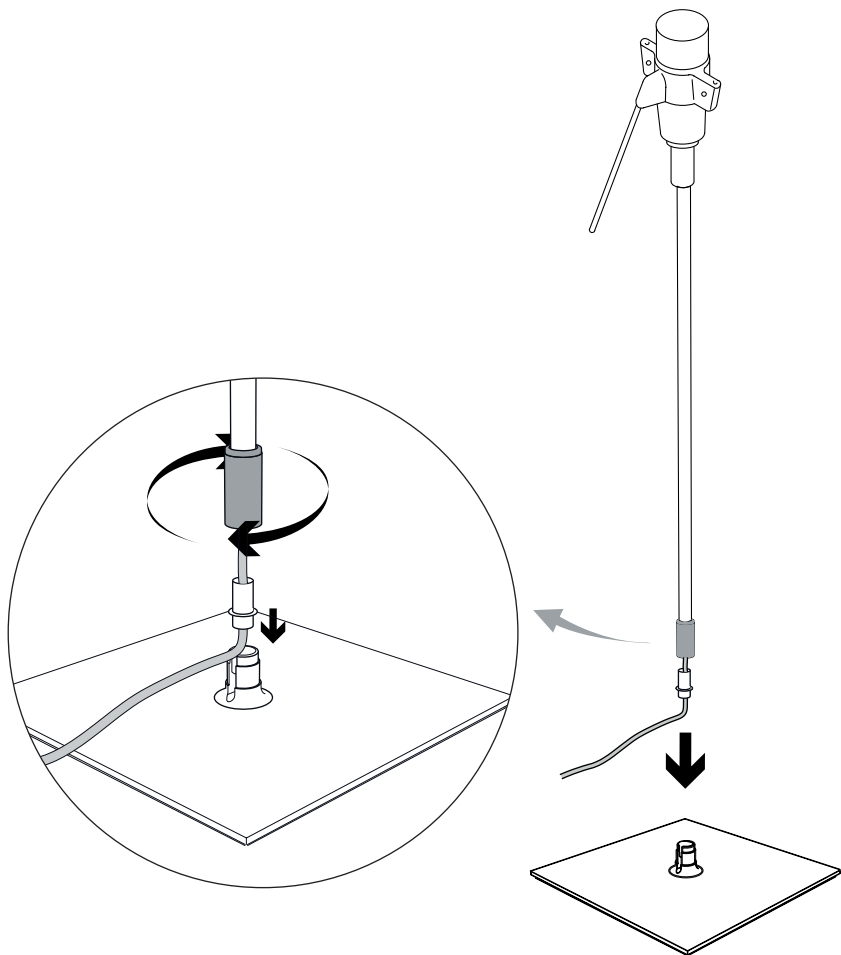


D13/50

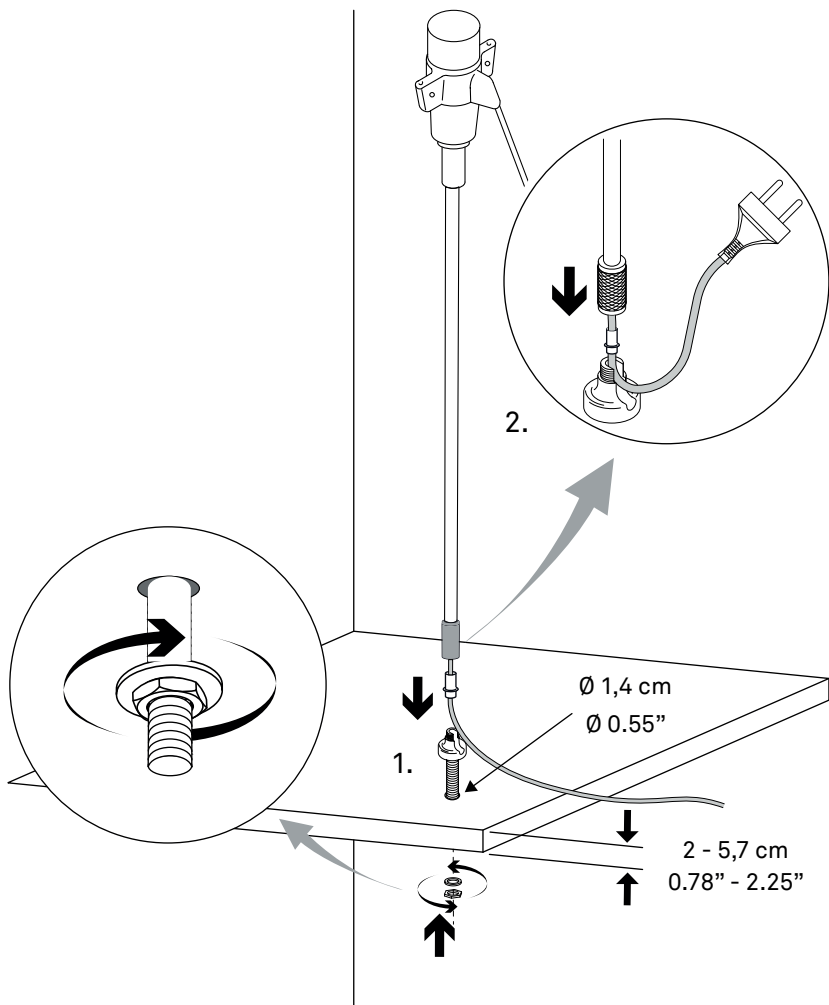




# 1 D13c-D13-D13i-D13if D13tc-D13t-D13ti-D13tif

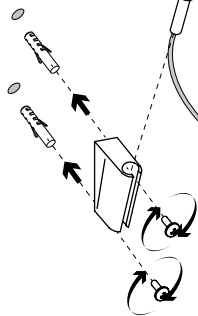


1 D13 pt  
D13 pti

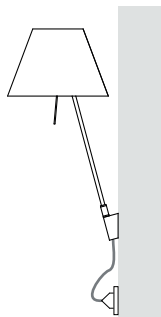
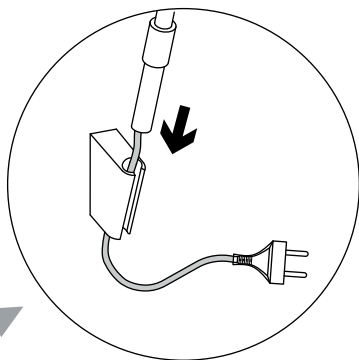
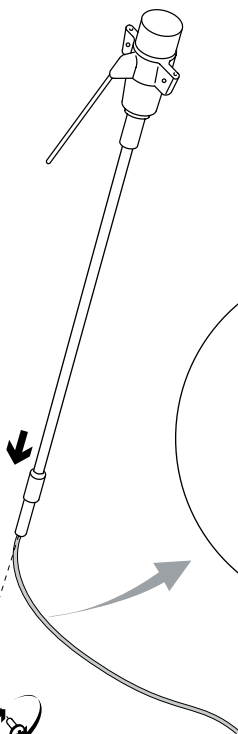


# 1 D13a D13aif

1.

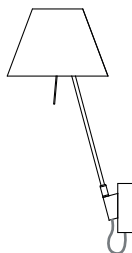
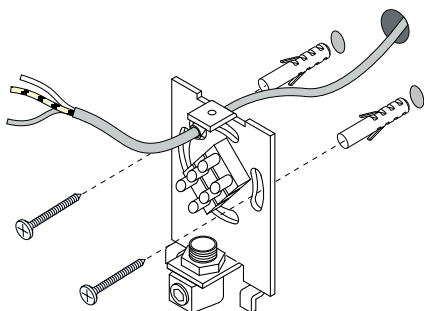
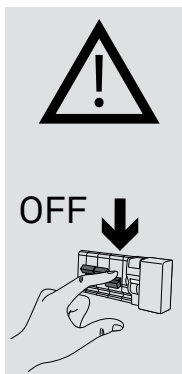


2.



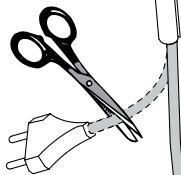
# 1

D13a + D13/50  
D13aif + D13/50

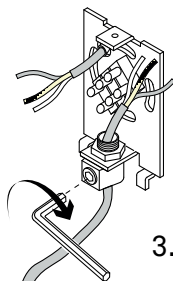


## 1.1

1.



2.

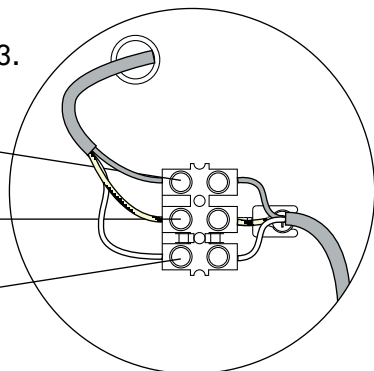


3.

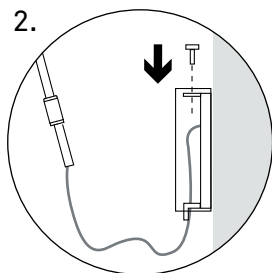
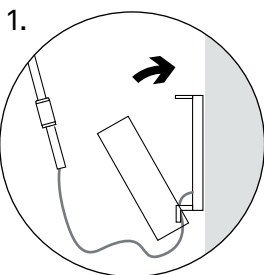
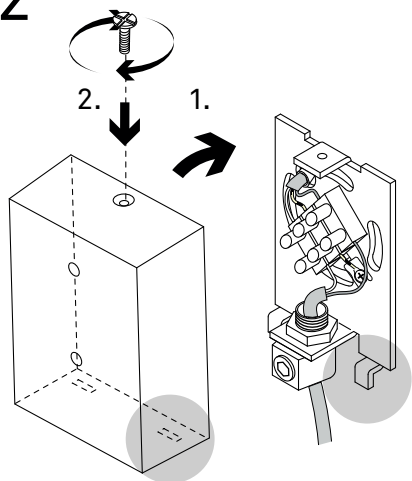
L

⊕

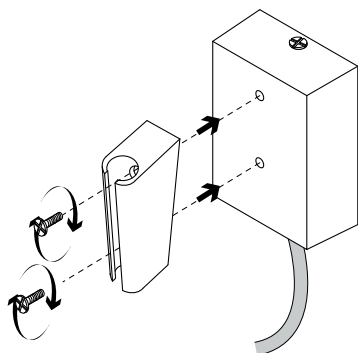
N



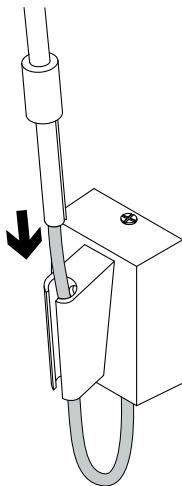
# 1.2



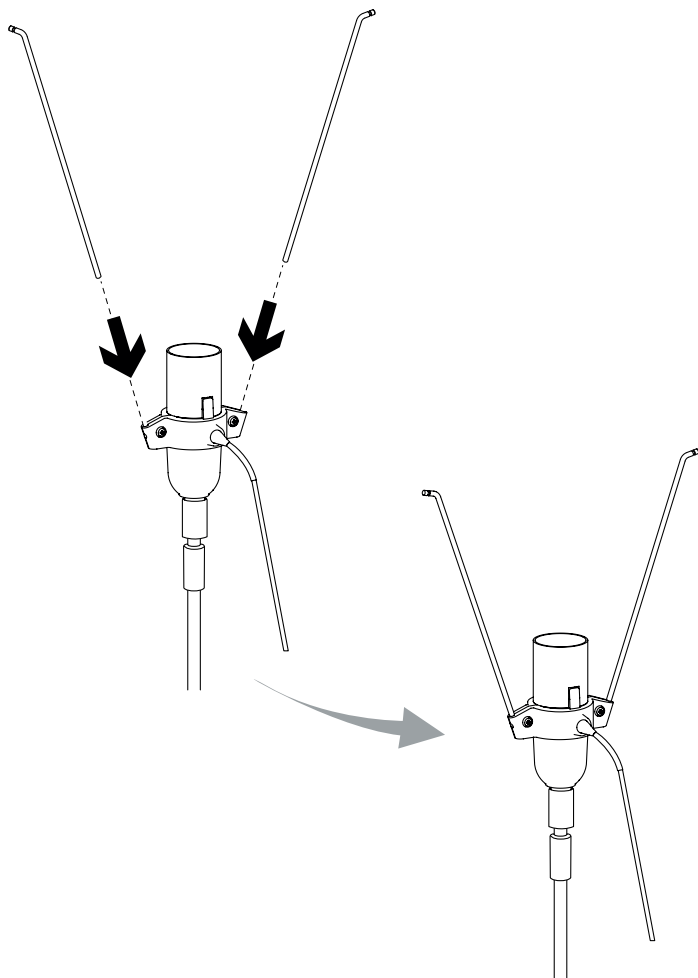
# 1.3



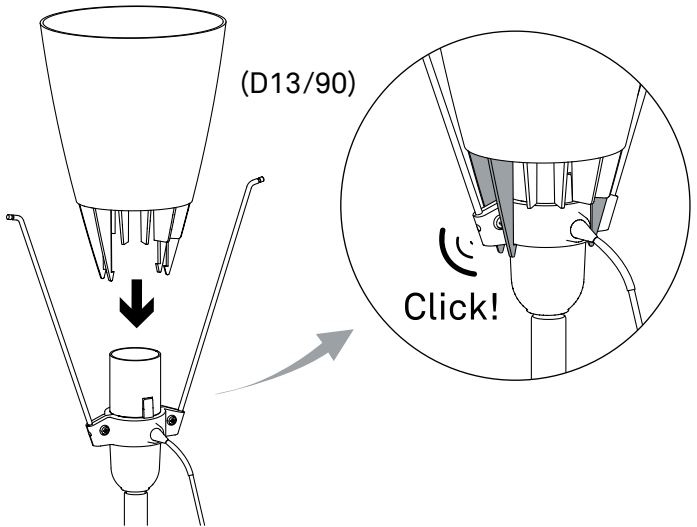
# 1.4



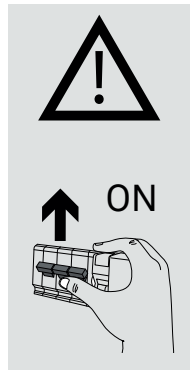
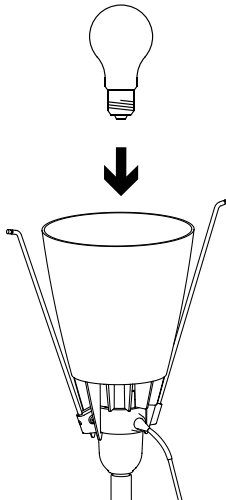
2



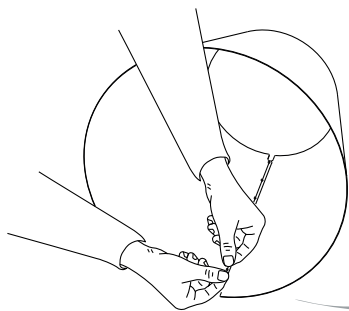
2.1



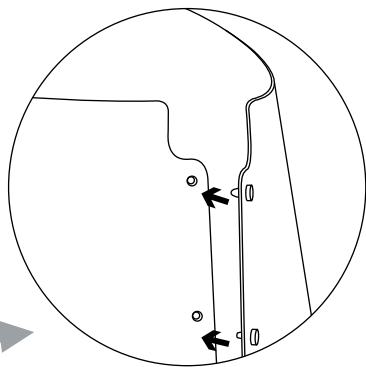
2.2



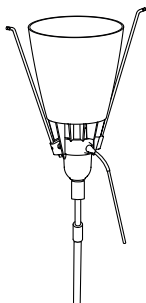
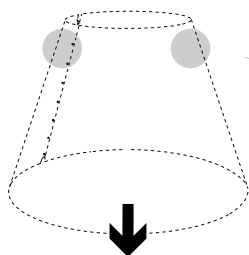
## 2.3



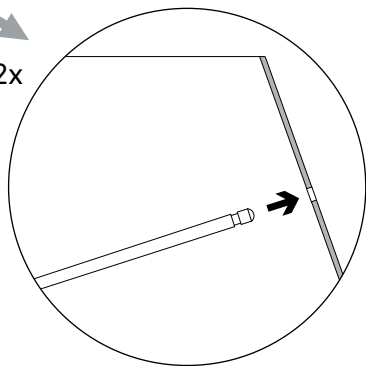
(D13/1)



## 2.4

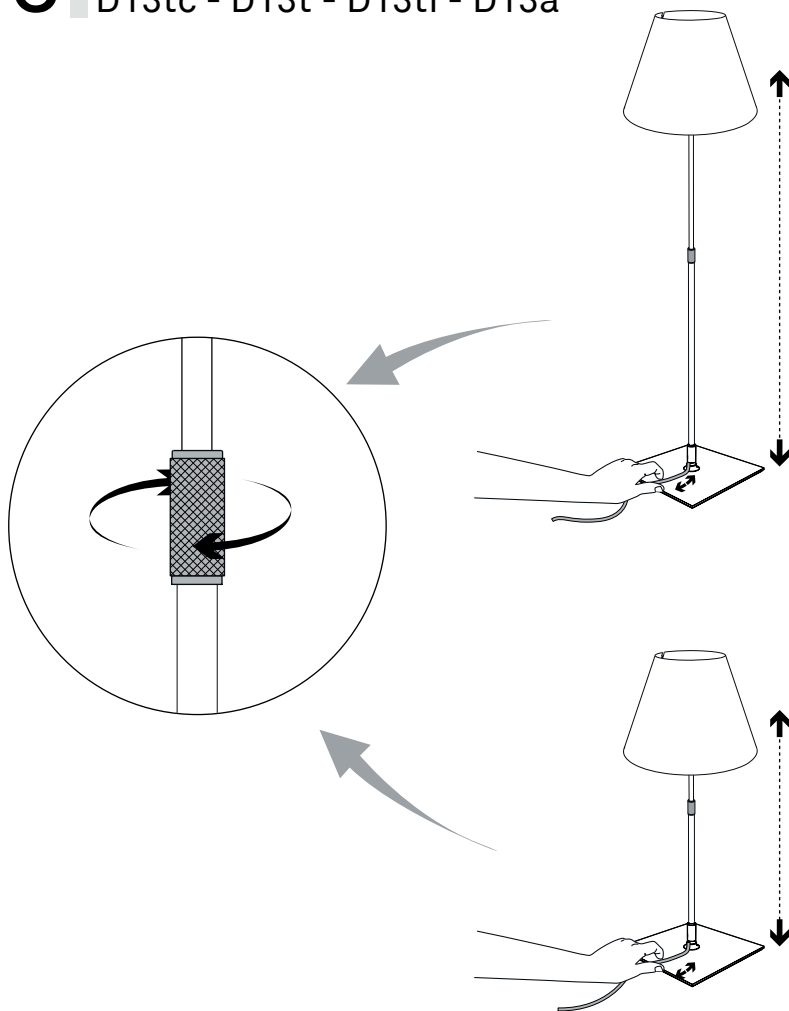


2x

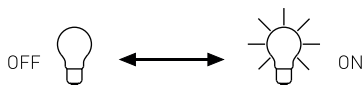
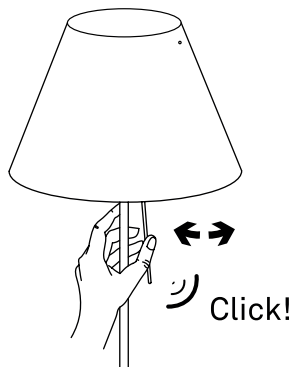




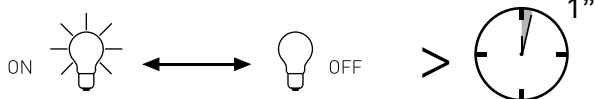
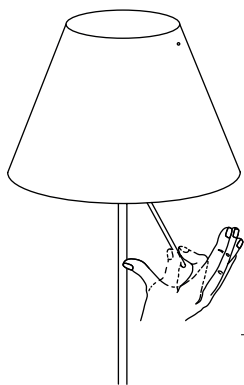
# 3 D13c - D13 - D13i - D13pt - D13pti D13tc - D13t - D13ti - D13a



D13i - D13if - D13pti - D13ti - D13tif



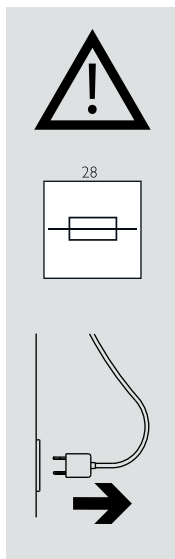
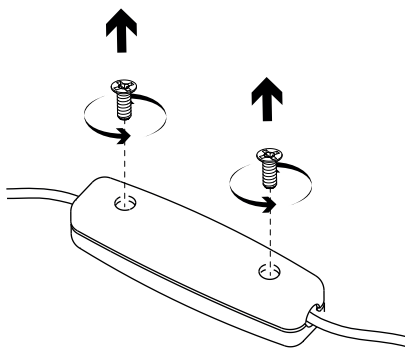
D13c - D13- D13pt - D13tc - D13t - D13a



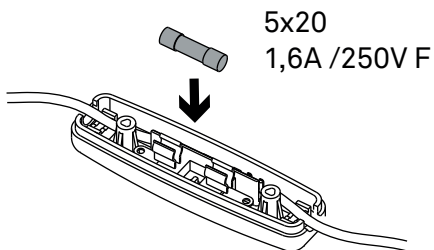


D13c- D13  
D13tc - D13t  
D13pt- D13a

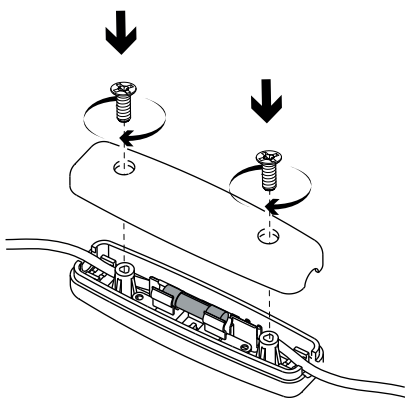
1.



2.



3.





[www.luceplan.com](http://www.luceplan.com)

D130ID223