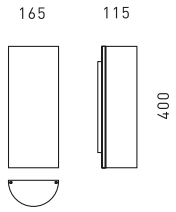


ABMESSUNGEN



GEWICHT

► 0,6 kg

TECHNISCHE ANGABEN



Netzspannung 230 V
Leistung max. 60 W
Fassung R7s
Regelung über externen Phasenabschnittsdimmer möglich

serien
.lighting

serien Raumluchten GmbH Hainhäuser Str. 3-7 D-63110 Rodgau

CLUB WAND



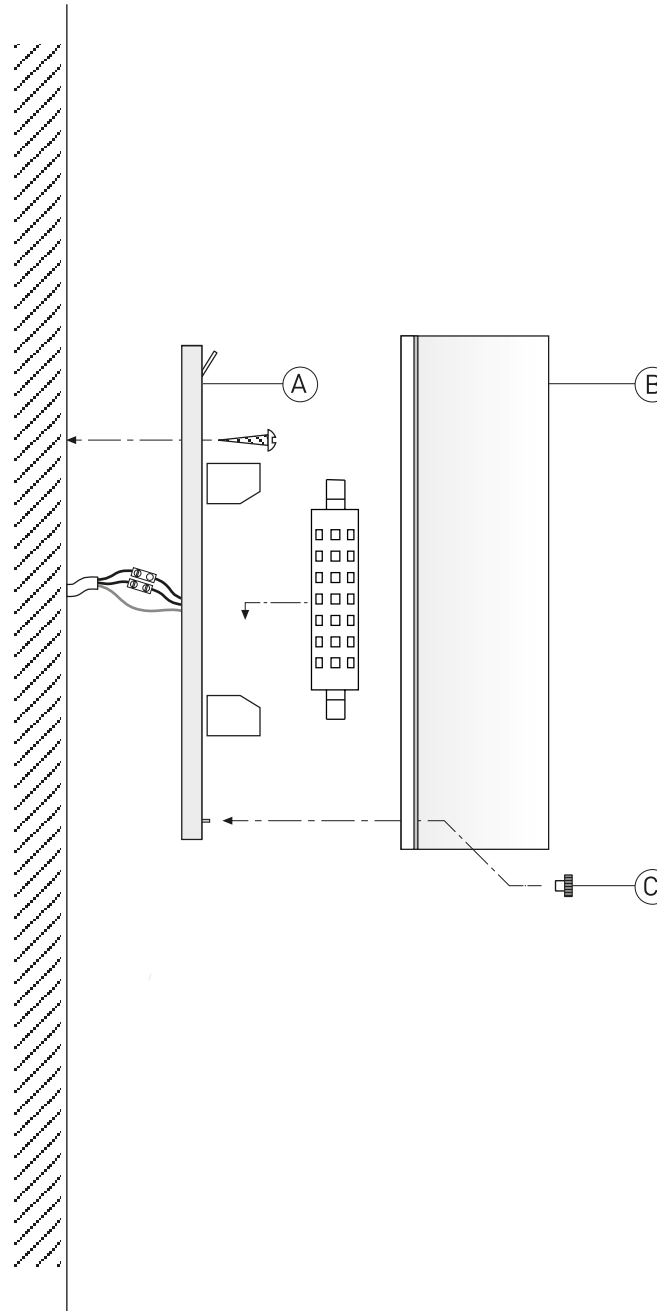
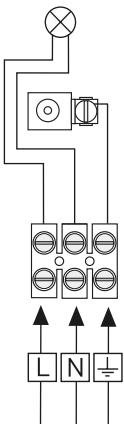
Design Jean-Marc da Costa

WANDMONTAGE

Entsprechende Netzleitung abschalten!

- 1 ► Wandhalter [A] durch Lösen der Rändelmutter [C] vom Schirm [B] trennen.
- 2 ► Netzleitung und Leuchtenkabel entsprechend ANSCHLUSSSCHEMA anschließen.
- 3 ► Wandhalter [A] an gewünschter Stelle befestigen.
- 4 ► Leuchtmittel einsetzen.
(siehe TECHNISCHE ANGABEN)
- 5 ► Lampenschirm [B] in Wandhalter [A] oben einhängen und unten mit Rändelmutter [C] befestigen.

ANSCHLUSSSCHEMA



PFLEGEHINWEIS

- Für die Reinigung der Schirme empfehlen wir:
 - Schirm abnehmen und innen mit feuchtem Tuch abwischen. Vorher unbedingt die entsprechende Netzleitung abschalten!
 - Außen (Textil) nur trocken Staub wischen.

serien Club Wand