

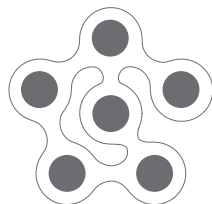
**GEBRAUCHSANLEITUNG**  
**INSTRUCTIONS**  
**INSTRUCTIONS**  
**INSTRUCCIONES**  
**ISTRUZIONI**

next®

next home collection e.K.  
Scheidtweilerstrasse 79  
D-50933 Köln

Tel.: +49 (0)221-71505-0  
Fax: +49 (0)221-71505-999

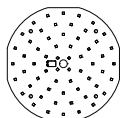
info@next.design  
www.next.design



**COSMO LED**

DESIGN: CONSTANTIN WORTMANN, BÜRO FÜR FORM

CE IP40 ⚡ 220-240V 50/60Hz



**LED 6 x 19,6W**



**LEBENSGEFAHR!** Stromkreis abschalten und gegen Wiedereinschalten sichern! **SICHERHEITSHINWEISE** beachten!

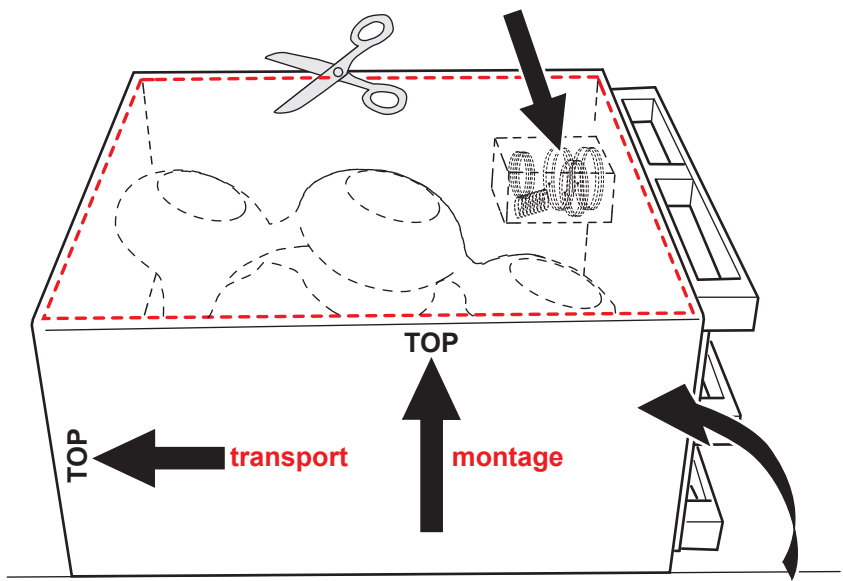
**DANGER TO LIFE!** Disconnect power supply and secure it against inadvertent reconnection! Observe **SAFETY INSTRUCTIONS!**

**RISQUE DE MORT!** Couper le circuit de courant et bloquer contre la remise en marche! Respecter les **NOTICES DE SÉCURITÉ!**

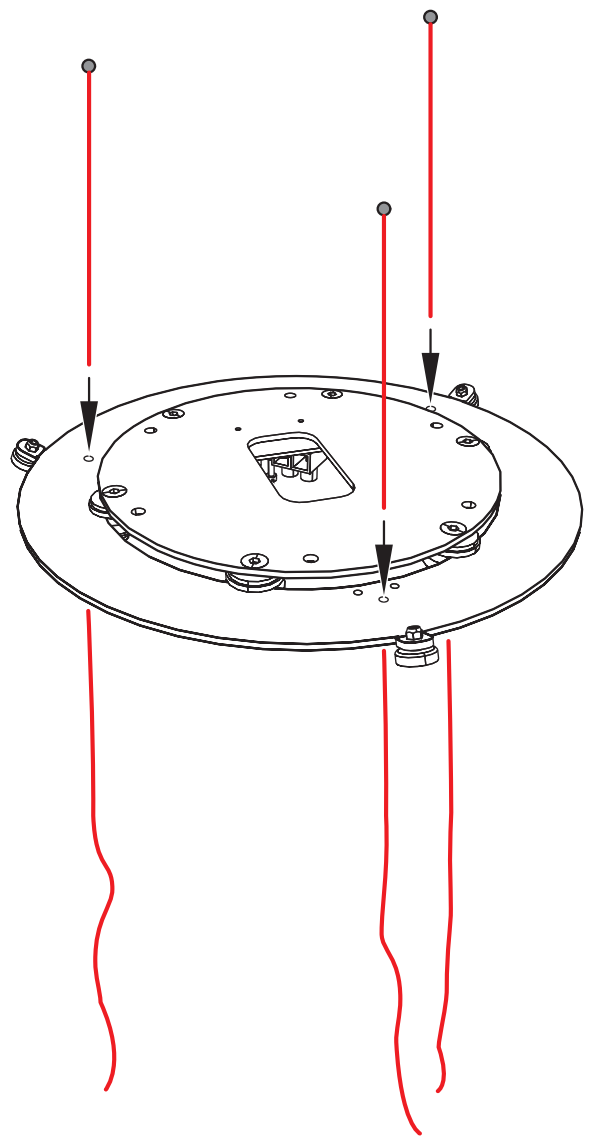
**PELIGRO DE MUERTE!** Desconectar el circuito eléctrico y asegurarlo contra una nueva conexión! Observar las **INDICACIONES DE SEGURIDAD!**

**PERICOLO DI MORTE!** Disinserire l'alimentazione elettrica e assicurare contro la riaccensione! Osservare le **INDICAZIONI DI SICUREZZA!**

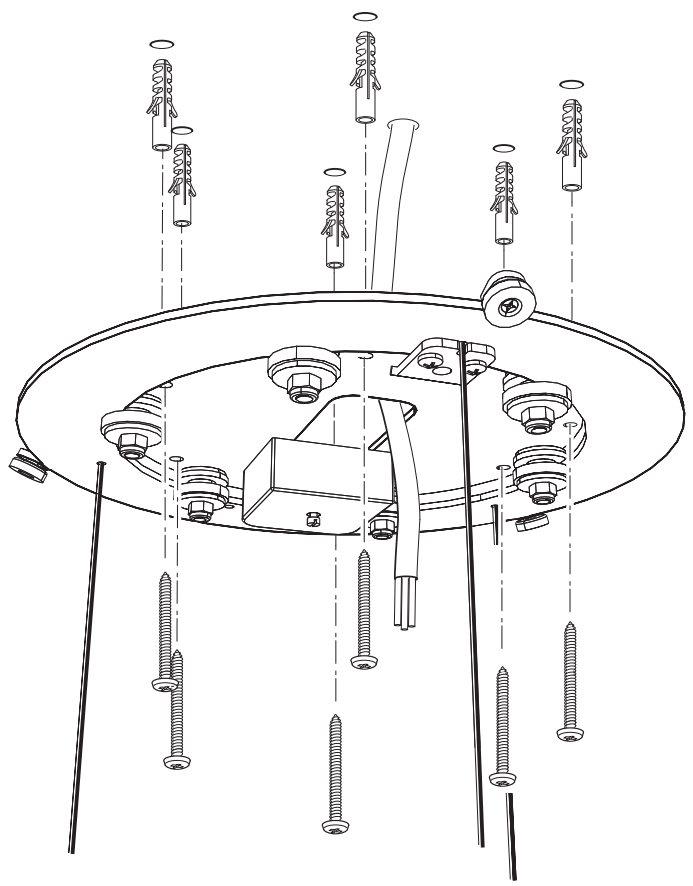
1



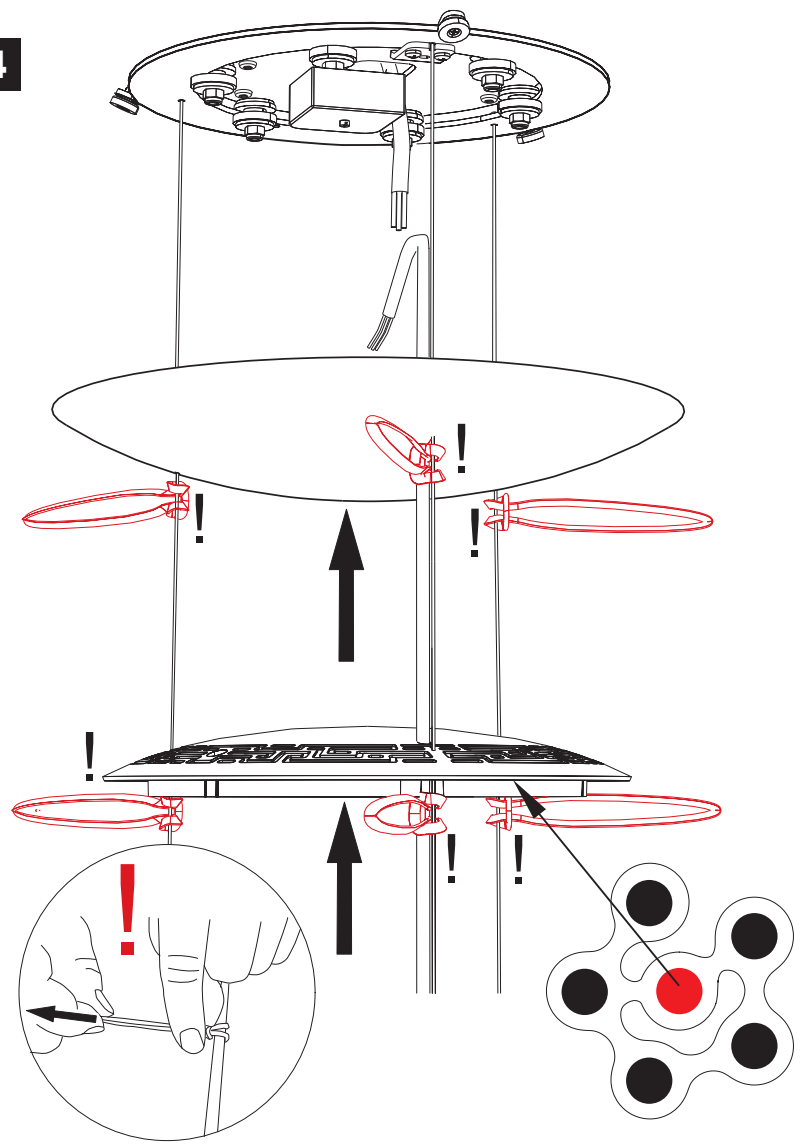
2



3



4



5

