

less'n'more® gmbh

Scheidtweilerstr. 79

D-50933 Köln

T: +49 (0) 221. 99 98 44 80

F: +49 (0) 221. 99 98 44 88

info@less-n-more.com

www.less-n-more.com

www.next.design

managing directors

Dipl. Designer Kai Steffens

Dipl. Designer Christian Dinow

Alle Rechte vorbehalten. Dieses Dokument oder Teile dessen dürfen nicht vervielfältigt, in Datenbanken gespeichert oder in irgendeiner Form übertragen werden ohne die schriftliche Genehmigung der less'n'more gmbh. Der Katalog wurde sorgfältig geprüft. Fehler können dennoch nicht ausgeschlossen werden. Für den Inhalt übernehmen wir keine Gewähr. Originalfarben können von den abgedruckten Farbmustern abweichen. Wir behalten uns vor, im Interesse der Produktverbesserung, Änderungen in Konstruktionsdetails, Oberflächen und Farben durchzuführen. Wir liefern ausschließlich auf Basis unserer allgemeinen Geschäftsbedingungen. Diese finden Sie auf unserer Internetseite unter www.less-n-more.com. Auf Wunsch senden wir Ihnen diese auch gerne zu.

All rights reserved. This document or any excerpts thereof may not be duplicated, saved in databases or transmitted in any form whatsoever without explicit written authorisation from less'n'more gmbh. This catalogue has been checked with due care. Nevertheless it is possible for errors to occur. We shall not be held liable for the contents. Original colours may differ from the sample colours printed. We reserve the right to carry out modifications to design details, finishes and colours in the interests of product improvement. All of our deliveries to you are exclusively performed on the basis of our general terms and conditions. You can find them under www.less-n-more.com. All prices are not binding retail prices.

ALLGEMEINE BETRIEBSHINWEISE GENERAL INSTRUCTIONS FOR USE

Bitte lesen Sie die Montageanleitung sorgfältig durch, bevor Sie die Leuchte installieren. Beachten Sie die Betriebs- und Sicherheitshinweise in dieser Anleitung genau und bewahren Sie diese auf. Für Schäden durch Missachtung der Betriebsanleitung und fehlerhafte Inbetriebnahme übernimmt der Hersteller keinerlei Haftung.

Observance of this instructions for use and the assembly instructions form the basis for any claims under the guarantee.

SICHERHEITSHINWEISE SAFETY INSTRUCTIONS

- Überprüfen Sie den Lieferumfang und dessen einwandfreien Zustand umgehend nach Erwerb der Ware
- Vermeiden Sie den direkten Blick in die Lichtquelle. Dies kann zur Schädigung der Augen führen
- Die Montage darf nur von qualifiziertem Fachpersonal durchgeführt werden
- Reparaturarbeiten sind nur von autorisiertem Fachpersonal oder dem Hersteller durchzuführen
- Schalten Sie bei allen Montagearbeiten den Strom ab
- first check the scope of delivery and inspect for any damages which might have occurred during transport
- the manufacturer assumes no liability for damage that occurs as a result of failure to observe these instructions for use
- avoid looking straight at the illuminant
- installation work should only be performed by qualified professionals
- switch off the mains supply when carrying out installation

PFLEGE CARE

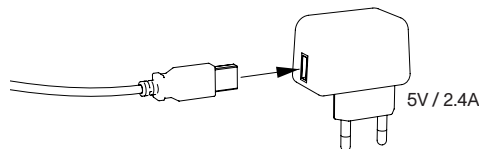
Zur Reinigung der Leuchte ein feuchtes und weiches Baumwolltuch verwenden. Glatte Oberflächen können mit schonenden Reinigungsmitteln behandelt werden. Bitte benutzen Sie keine chemischen Reinigungsmittel. Reinigen Sie die Leuchte im ausgekühlten Zustand.

Use mild cleaning supplies for all surfaces. You can use some grinding fleece for strong dirtying and fine scratches.

STROMVERSORGUNG POWER SUPPLY

Im Lieferumfang befindet sich ein USB Steckernetzteil. Alternativ kann die Leuchte auch an anderen USB Anschlüssen verwendet werden. Voraussetzung für eine einwandfreie Funktion ist eine stabile Stromversorgung mit mindesten 2.4A.

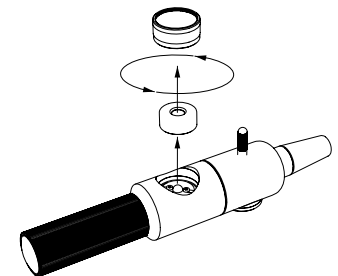
Use the delivery included USB plug transformer. Alternatively you can connect the light at any other USB supplies with 2.4A.



LED WECHSEL LED EXCHANGE

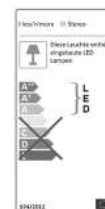
Zum LED Wechsel müssen zuerst Linsenhalter und Abdeckkappe entfernt werden. Vor dem Lösen der Befestigungsschrauben sind die beiden Anschlusslitzen am LED Chip zu lösen. Diese sind in einem Crimpkontakt fixiert.

For LED exchange you have to remove the lens holder and cover cap. The both LED connection leads must be removed from the crimp contacts before unscrewing the LED chip.



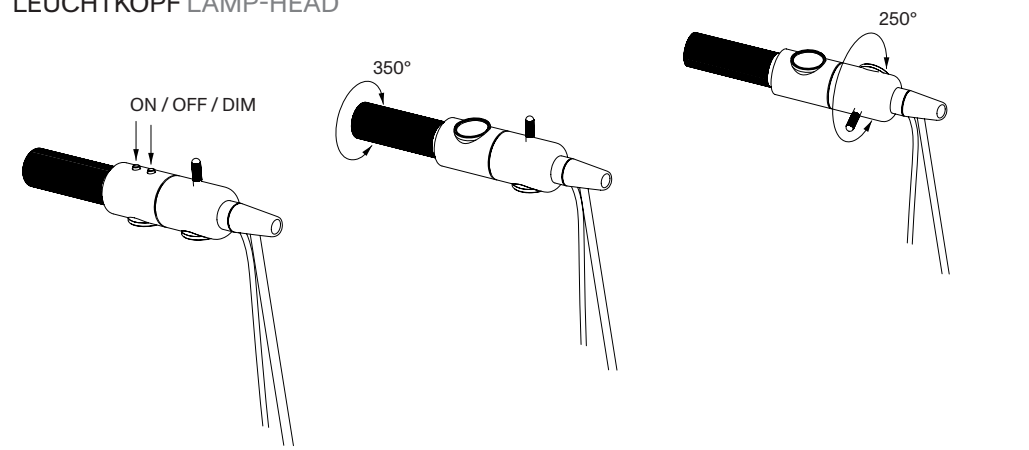
TECHNISCHE DATEN TECHNICAL DATA

Systemleistung system power	9W (2x 4.5 W)
Betriebsstrom operation power	2x 350mA
Betriebsspannung operation voltage	12V
Farbtemperatur colour temperature	2.700K
Lichtstrom luminous flux	900lm (2x 450lm)
Abstrahlwinkel beam angle	2x 75°

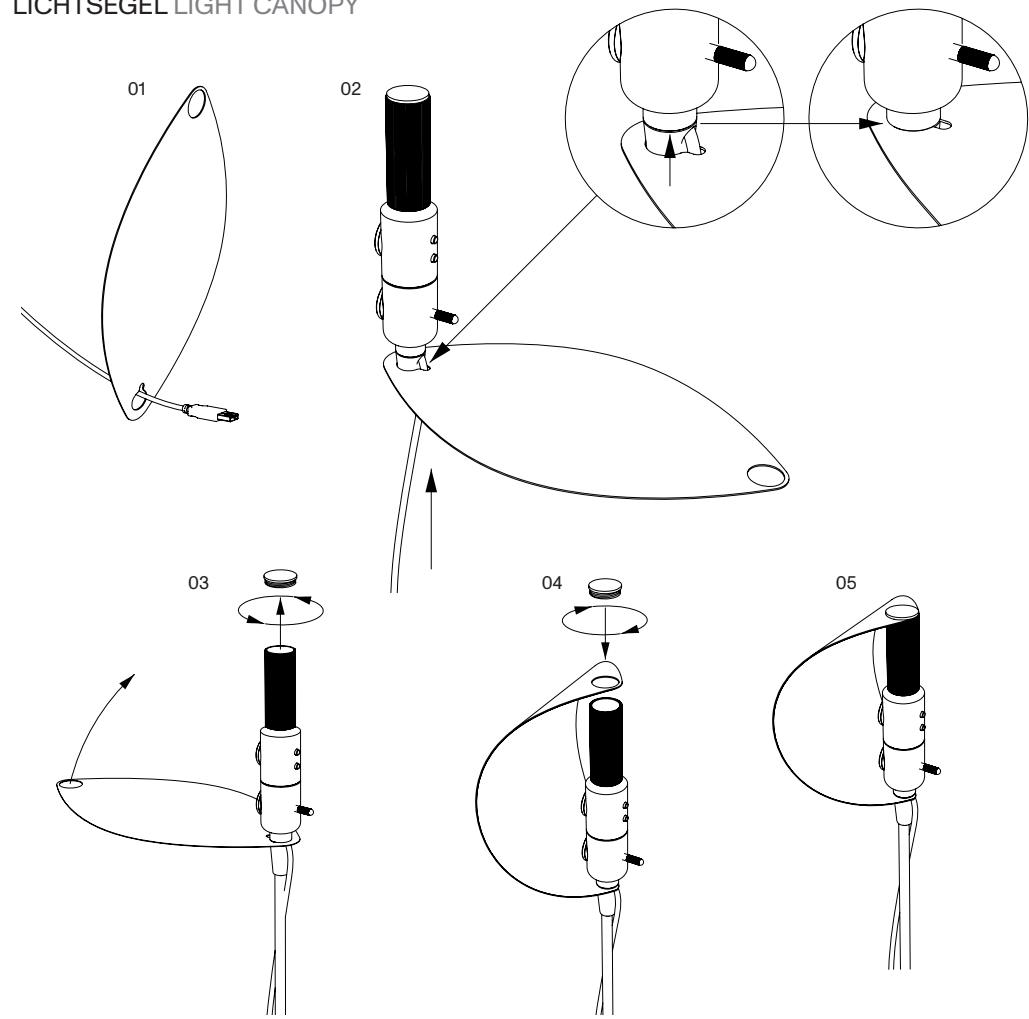


STEREO
BETRIEBSANLEITUNG MANUAL

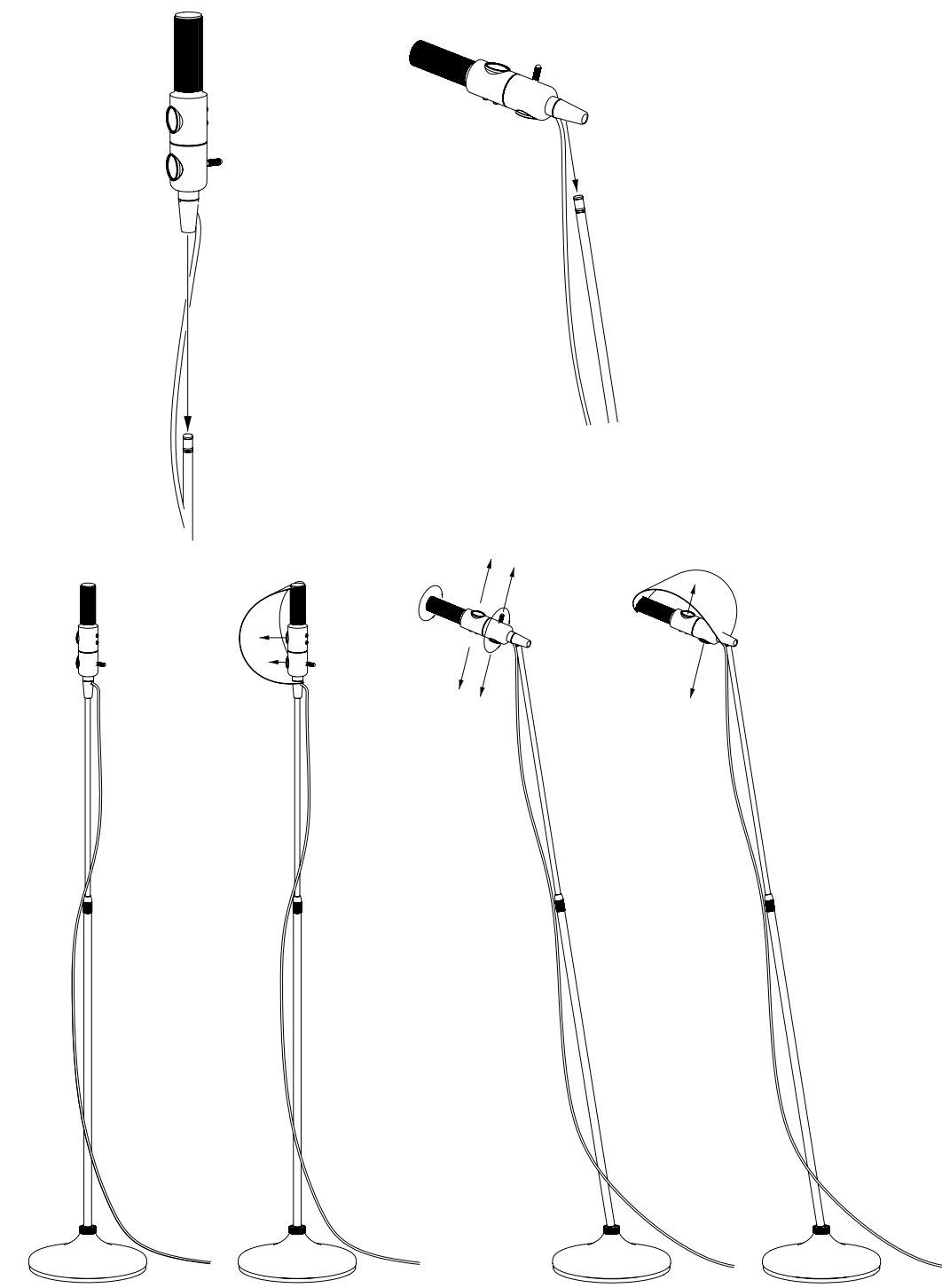
LEUCHTKOPF LAMP-HEAD



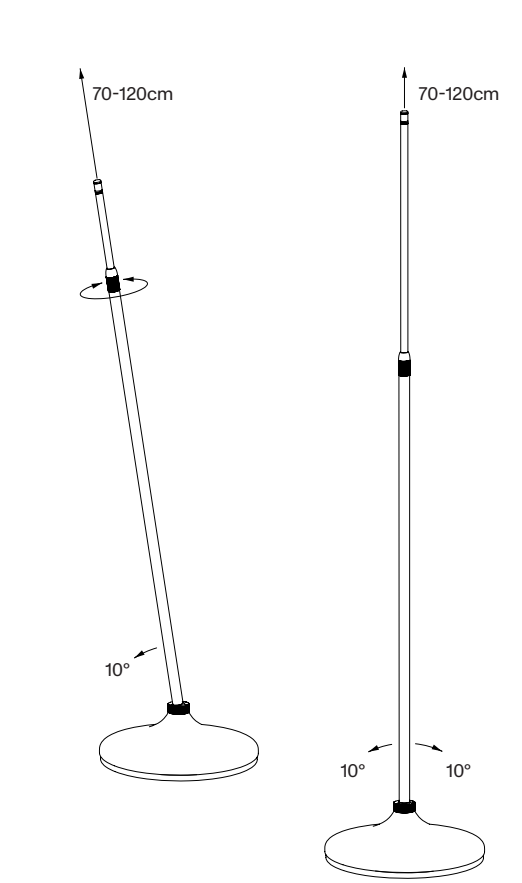
LICHTSEGEL LIGHT CANOPY



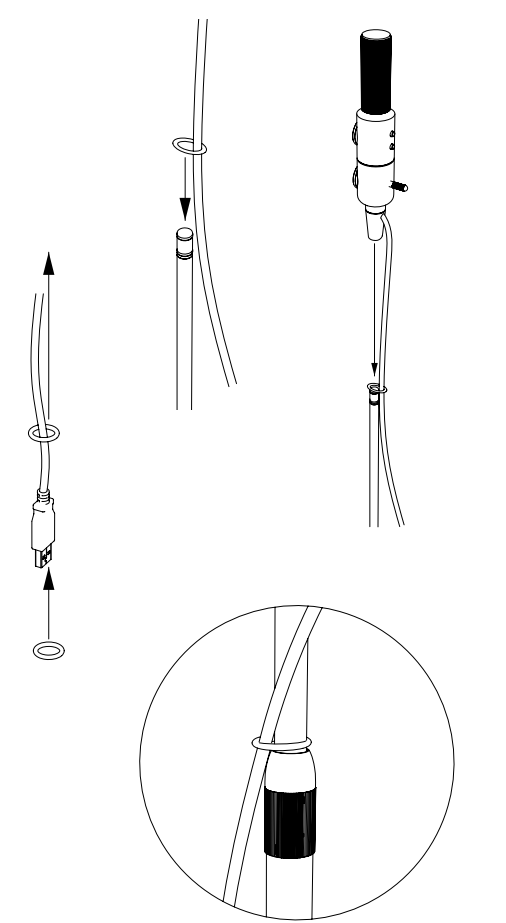
POSITION POSITION



TELESKOP TELESCOPE



KABELFÜHRUNG CABLE ROUTING



STANDFUSS STANDING

