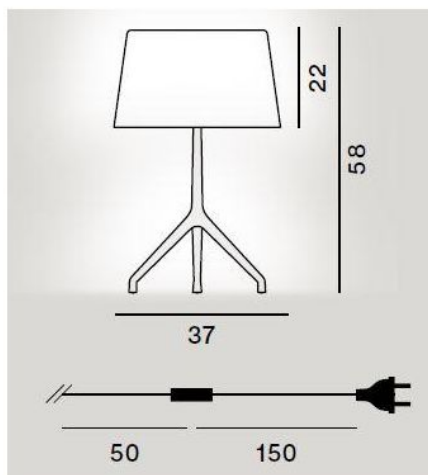


Foscarini

Lumiere XXL Spare Frame



Oberfläche

- aluminium
- czarny chrom

Technical details

| | |
|---|--|
| Kraj produkcji |  Włochy |
| Producent | Foscarini |
| Projektant | Rodolfo Dordoni |
| tworzywo | aluminium |
| długość kabla | 200 cm |
| kolor przewodu | przezroczysty |
| ściemnianie | snur opornik |
| Cokół / Oprawka | G9 |
| wydajność systemu | 4 x 33 Watt (max) |
| Stopień ochrony / Stopień ochrony IP | IP20 |

Opis

The Foscarini Lumiere XXL replacement frame is made of aluminum. It is offered in the surfaces aluminum or chrome black. This spare part is used for the Lumiere XXL table lamp.